

Комплекты запасных частей для стандартных насосов Omega

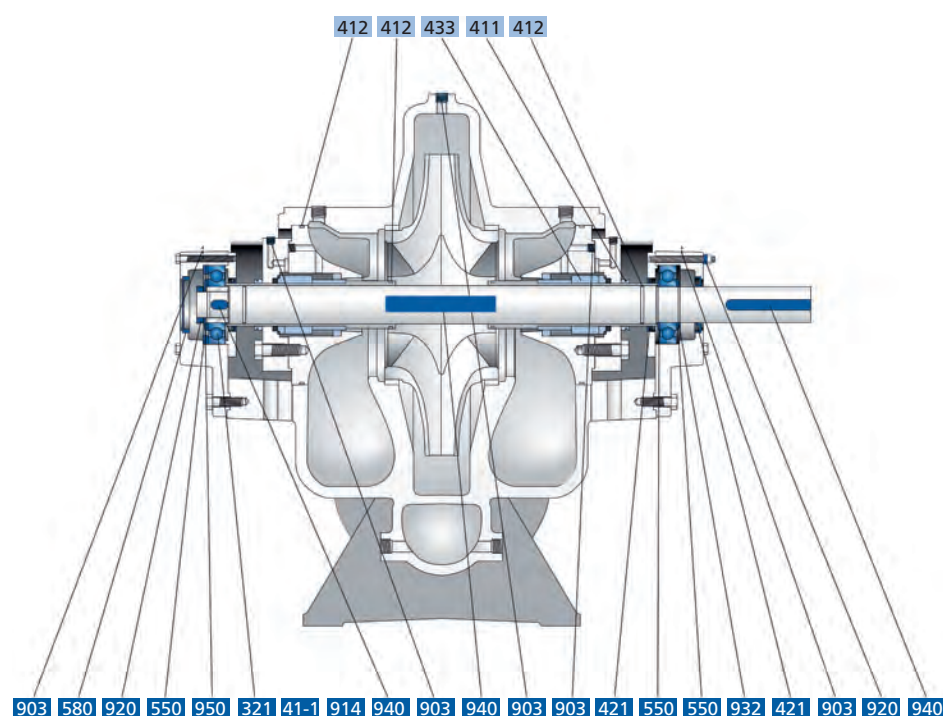


Комплекты запасных частей для стандартных насосов Omega

Для быстрой замены запасных частей для насосов Omega поставляются два комплекта. Комплекты содержат оптимальное количество деталей, необходимых для выполнения

ремонтных работ по замене уплотнений и подшипников. Кроме того, Вы сэкономите до 30% от стоимости отдельных деталей.

ЗИП 1 «Уплотнения»	ЗИП 2 «Подшипниковый узел» + ЗИП 1 «Уплотнения»
Уплотнительное кольцо круглого сечения Уплотнительное кольцо Фасонное уплотнение или шнур круглого сечения Торцовое уплотнение и принадлежности	Подшипники качения и принадлежности Крепление рабочего колеса Резьбовые заглушки Винтовое соединение насоса



Omega ЗИП1+ЗИП2

Уплотнительное кольцо круглого сечения (412)
 V-образное уплотнительное кольцо (411)
 Торцовое уплотнение (433)

Упорный шарикоподшипник (321)
 Стопорное кольцо (932)
 Упорная шайба (550)
 Регулировочная шайба (550)
 Шайба (550)
 Уплотнительная шайба (41-1)
 Радиальное уплотнение (421)
 Тарельчатая пружина (950)
 Гайка (920)
 Цилиндрический винт (914)
 Призматическая шпонка (940)
 Глухая гайка (580)
 Резьбовая пробка (903)