

➤ Наши технологии. Ваш успех.

Насосы • Арматура • Сервис



## Амарпроп – погружная электромешалка



Области применения:

- Биологическая очистка
- Биогазовые установки

Дополнительная информация: [www.ksb.ru](http://www.ksb.ru)



Амарпроп 1000

# Амарор – погружная электромешалка

## 1 Абсолютная прочность против излома

Лопасть рабочего колеса, изготовленная из эпоксидной смолы, армированной стеклотканью, с металлической ступицей и гелевым защитным слоем. 100%-ная гарантия против излома пропеллера

## 2 Максимальная надежность

Система тройного динамического уплотнения, состоящая из двух торцовых уплотнений [SIC/SIC] и манжетного уплотнения

## 3 Совершенная защита

Абсолютно герметичный, водонепроницаемый кабельный ввод идеально защищает моторное пространство электродвигателя от проникновения жидкости и влаги, даже на капиллярном уровне

## 4 Перегрев исключен

Датчики температуры постоянно контролируют температуру и предотвращают недопустимый перегрев обмотки двигателя

## 5 Стабильная установка

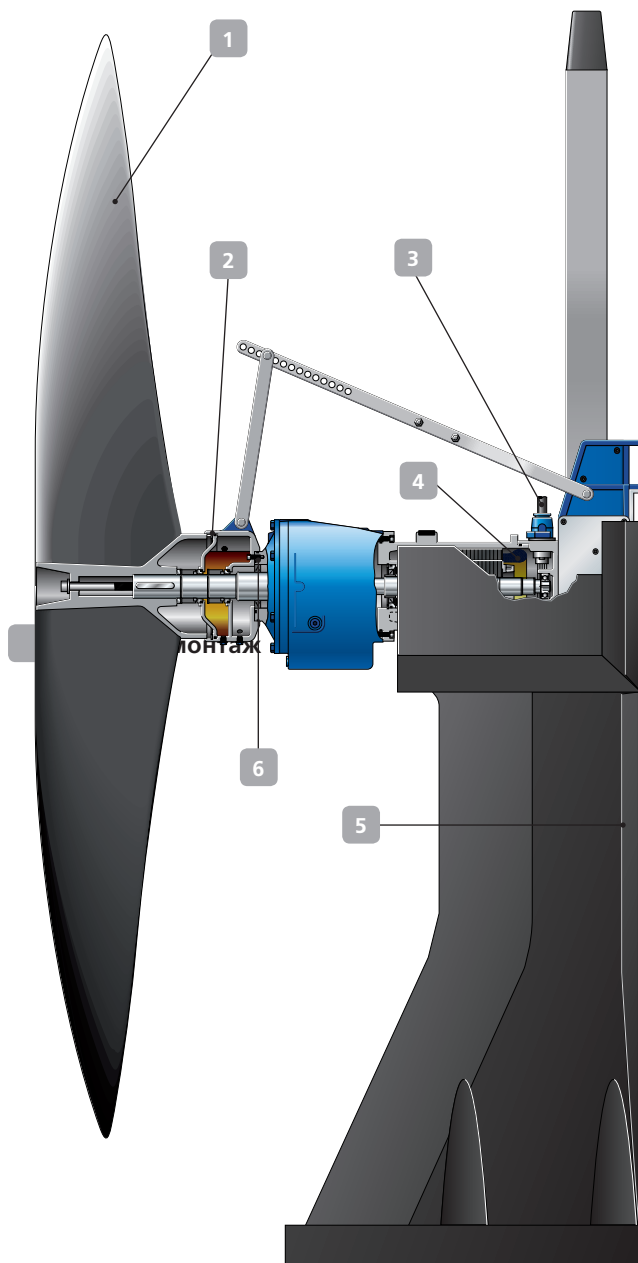
Система монтажа погружных мешалок AmaRoc®, изготовленная из инновационного полимерного композитного материала NoriRoc®, увеличивает срок службы мешалок

## 6 Все под контролем

Камера утечек между масляной камерой уплотнений и редуктором обеспечивает дополнительную надежность

## Без замены масла\* в течение 16 000 рабочих часов

\*рекомендуется через каждые 2 года



### Технические данные

Частота вращения	от 24 до 208 об/мин
Мощность двигателя	от 1,25 до 20 кВт
Диаметр пропеллера	от 1000 до 2500 мм
Взрывозащита по АТЕХ	Опционально с частотным преобразователем



ООО «КСБ»

108814, г. Москва, п. Сосенское, д. Николо-Хованское, вл. 1035, стр. 1

Тел.: +7 495 980 11 76 · Факс: +7 495 980 11 69

info@ksb.ru · www.ksb.com · www.ksb.ru