

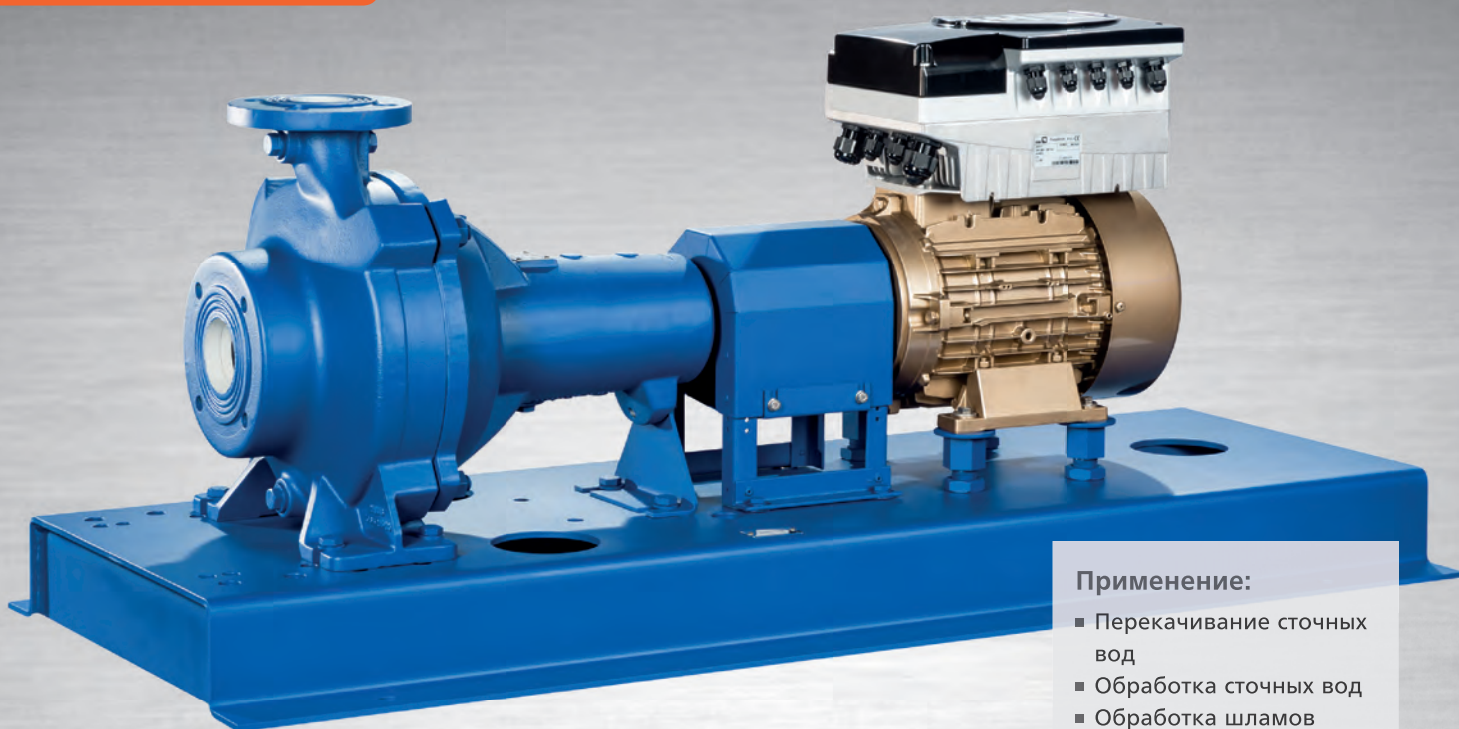
► Наши технологии. Ваш успех.

Насосы • Арматура • Сервис



Sewatec/Sewabloc – канализационные насосы с улучшенным рабочим колесом F-max

Новое рабочее колесо
F-max



Применение:

- Перекачивание сточных вод
- Обработка сточных вод
- Обработка шламав
- Ливневая канализация и отведение поверхностных стоков

Дополнительная информация: www.ksb.ru

Sewatec/Sewabloc – канализационные насосы с улучшенным рабочим колесом F-max

1 Высокая эксплуатационная надежность

Торцовые уплотнения в тандемном исполнении с промежуточной масляной камерой обеспечивают изоляцию от рабочей среды

2 Сокращение затрат

Стандартизированные узлы гарантируют взаимозаменяемость со всей серией погружных электронасосов Amarex KRT и, таким образом, оптимизацию комплекта запасных частей

3 Сниженные затраты на техобслуживание

Наполнение подшипников качения консистентной смазкой на весь срок службы

4 Многообразие вариантов проточной части / улучшенная проточная часть

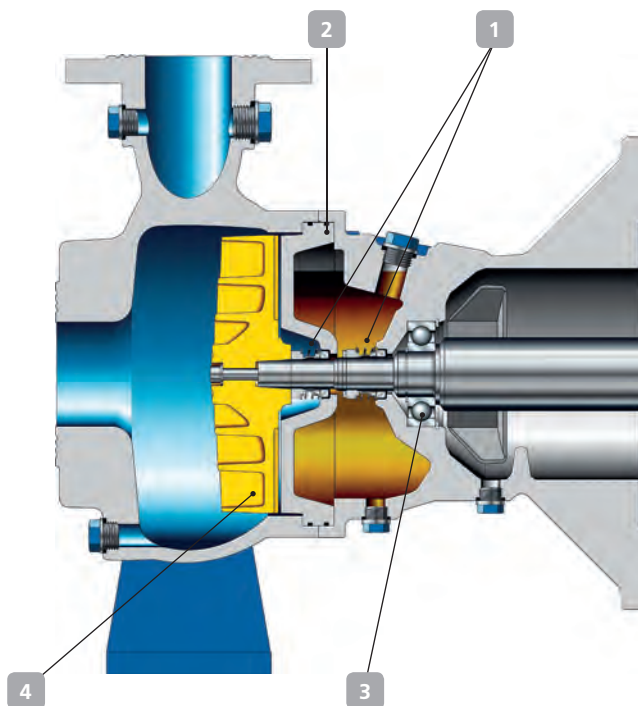
Оптимизированная для перекачивания сточных вод конструкция рабочего колеса и проточная часть корпуса / F-max: оптимальное соотношение общего КПД и эксплуатационной надежности:

- крутая кривая характеристики
- рабочее колесо без перегрузок
- двигатель меньшего типоразмера

Энергосбережение

Благодаря комплектации высокоэффективным двигателем KSB SuPremE® обеспечивается значительное снижение эксплуатационных расходов

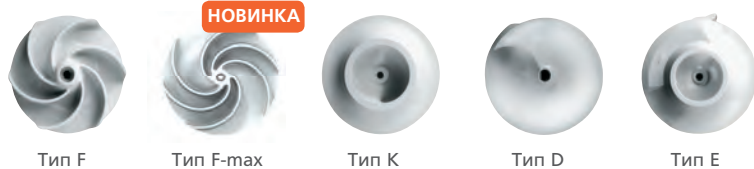
Различные типы установки



Технические параметры

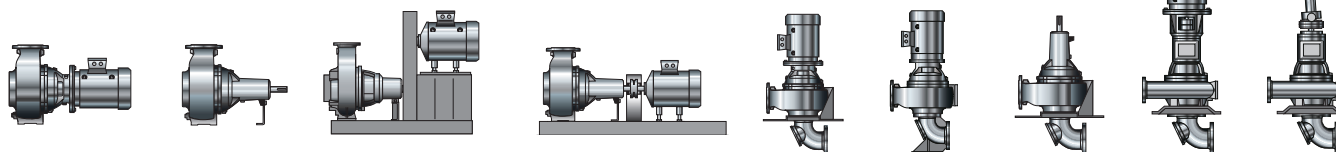
Типоразмеры	до DN 700
Подача	9990 м³/ч
Напор	до 120 м
Рабочее давление с напорной стороны	до 10 бар
Температура перекачиваемой жидкости	до +70 °C

Рабочие колеса



*Синхронный реактивный электродвигатель без постоянных магнитов с системой регулирования частоты вращения уже сегодня превосходит требования ErP 2017 и соответствует классу энергоэффективности IE4 согласно IEC/CD 60034-30.

Варианты установки



ООО «КСБ»

108814, г. Москва, п. Сосенское, д. Николо-Хованское, вл. 1035, стр. 1

Тел.: +7 495 980 11 76 · Факс: +7 495 980 11 69

info@ksb.ru · www.ksb.com · www.ksb.ru