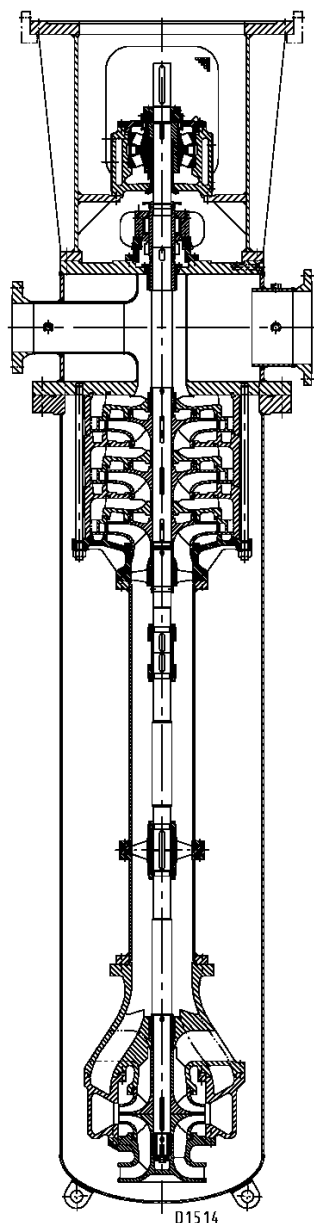


**Вертикальный секционный насос  
в исполнении с внешним  
горшкообразным корпусом**

Типоразмеры 6 - 9



**Области применения**

- В качестве конденсатных насосов для перекачивания конденсата на электростанциях и в промышленных установках

**Эксплуатационные данные**

Подача	Q до 1100 м <sup>3</sup> /час
Напор при Q <sub>min</sub> , c = 1000 кг/м <sup>3</sup>	H до 370 м
Температура перекачиваемой среды t	до 100°C
Давление на входе насоса	p <sub>s</sub> до 3 бар
Давление на выходе насоса при Q = 0, c = 1000 кг/м <sup>3</sup>	p <sub>d</sub> до 40 бар
Частота вращения	n до 1800 об/мин

## **Конструкция**

Вертикальный секционный насос в горшкообразном внешнем корпусе, многоступенчатый.

Радиальные рабочие колеса.

Двухзаходное рабочее колесо первой ступени.

## **Установка**

Горшкообразный внешний корпус насоса помещается в шурф ниже уровня пола.

Насосный агрегат соединяется с сооружением через опорную плиту.

## **Подшипник, смазка**

Смазываемые перекачиваемой средой радиальные подшипники скольжения, расположенные внутри насоса.

Комбинированный радиально-аксиальный подшипниковый узел, смазываемый в масляной ванне, расположен выше уплотнения вала.

## **Компенсация осевого усилия**

Гидравлическая разгрузка осуществляется через два щелевых кольца и разгрузочные отверстия в рабочем колесе.

## **Уплотнение вала**

Сальниковое уплотнение, одинарное торцовое уплотнение или двойное торцовое уплотнение в тандемной компоновке.

Вал в зоне уплотнения снабжается съёмной защитной втулкой.

## **Расположение патрубка**

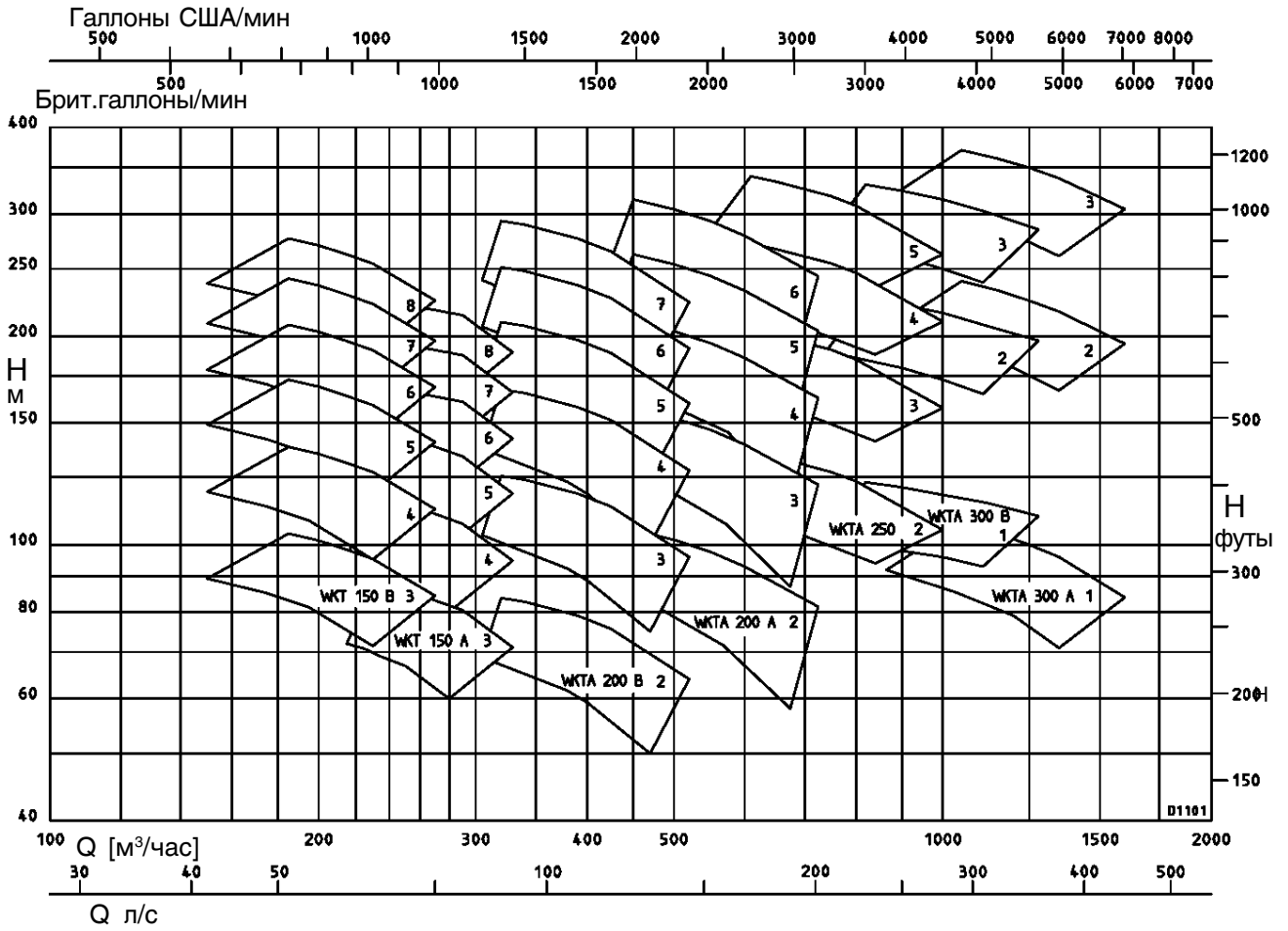
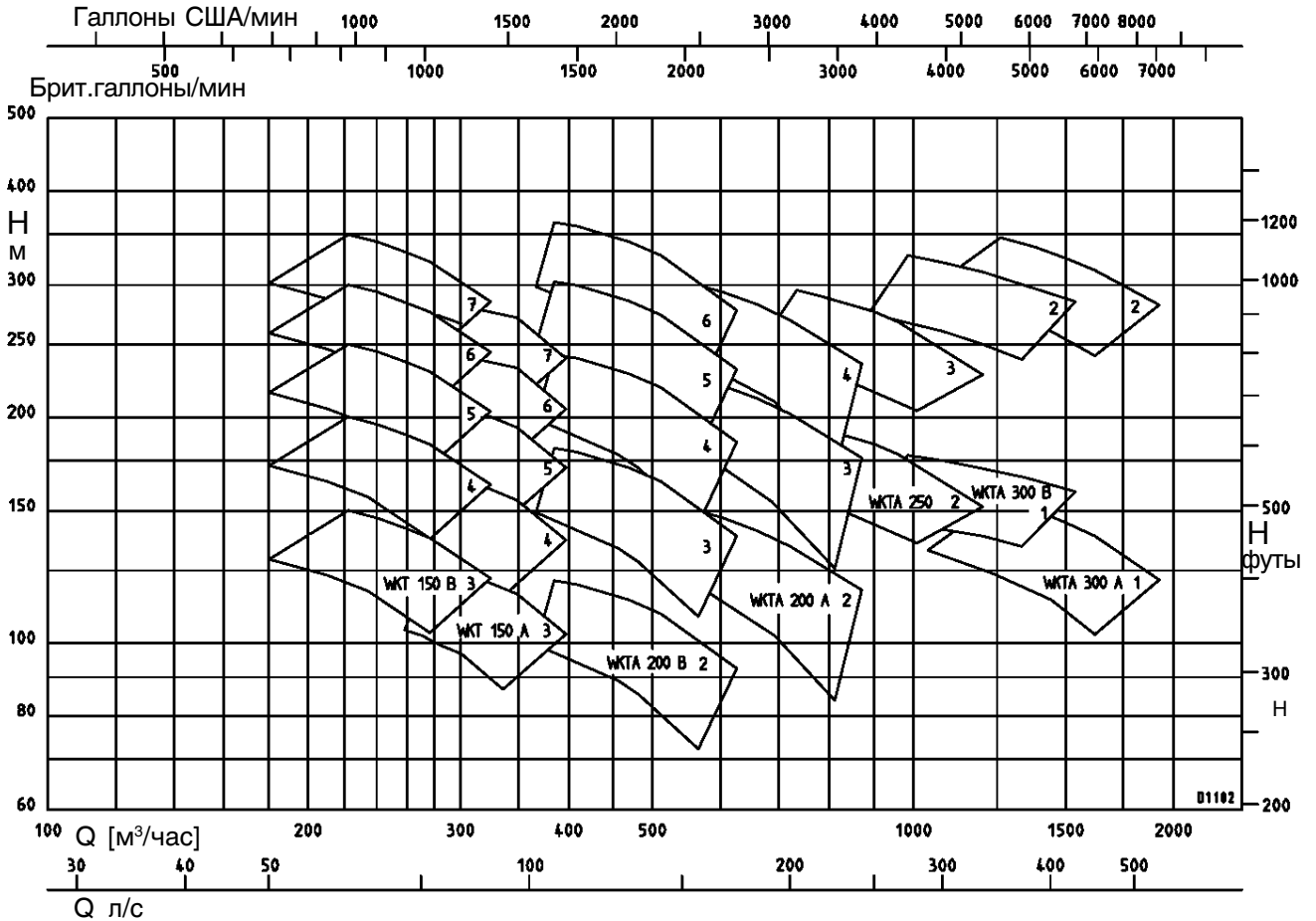
Горизонтальный, выше уровня пола.

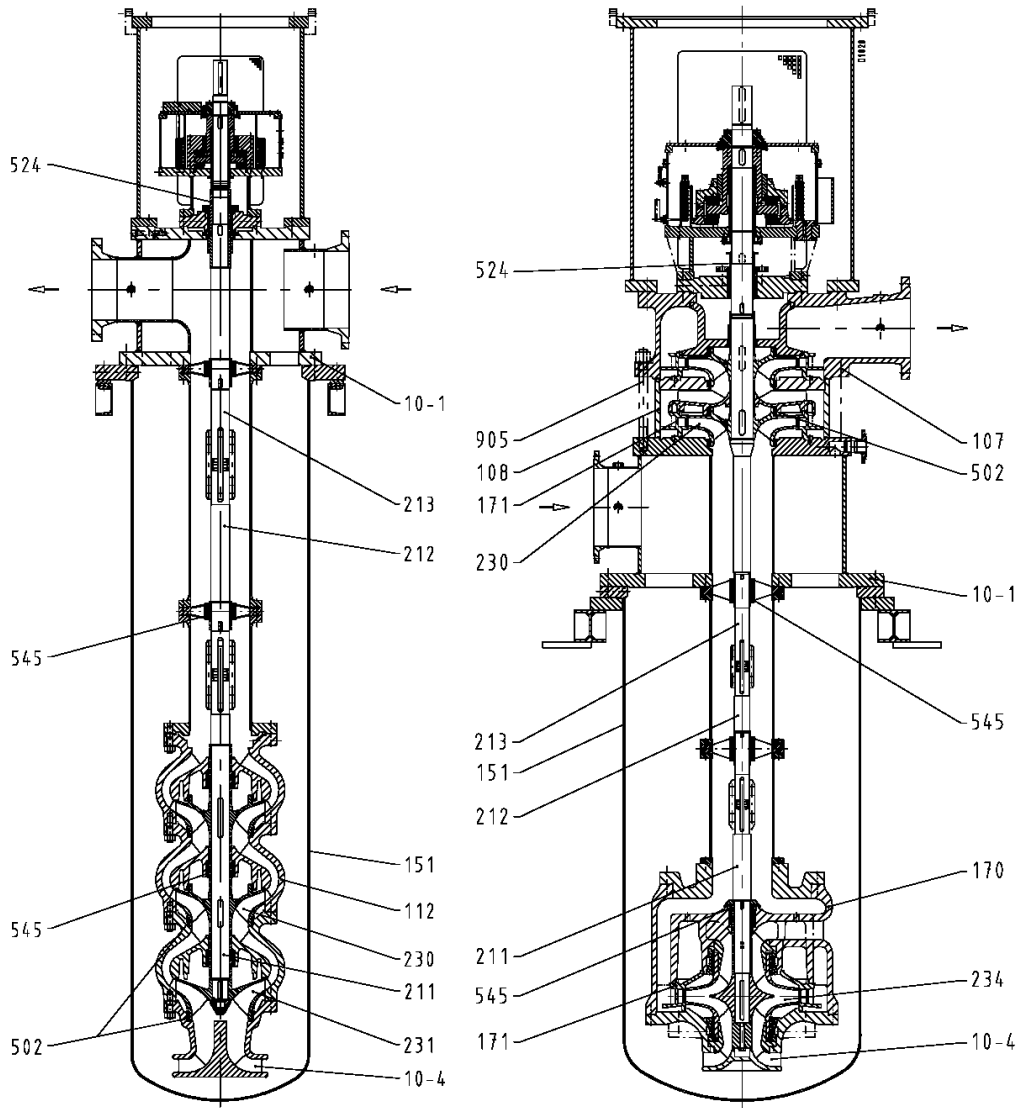
## **Фланцы**

Присоединительные размеры в соответствии со стандартами EN или ASME.

## **Привод**

Непосредственный привод от вертикального электродвигателя. Двигатель располагается на опорном держателе двигателя выше насоса.

**Характеристики насоса 50 Гц  $n = 1480$  об/мин**

**Характеристики насоса 60 Гц  $n = 1780$  об/мин**


**Спецификация деталей, материалы**


Возможны технические изменения

Осе

01.03.2011

1762.1/1-RU

Номер детали	Наименование	Выбор материала							
		01 11	02 12	03 13	04 14	05 15	06 16	07 17	08 18
10-1	Распределительный корпус	Углеродистая сталь							
10-4	Всасывающее кольцо	Серый чугун							
108	Корпус ступени	Серый чугун / Стальное литье				Стальное литье			
112	Корпус направляющего аппарата с лопатками	Серый чугун							
151	Горшкообразный внешний корпус	Углеродистая сталь							
171	Направляющий аппарат	Серый чугун		Сг-сталь		Серый чугун		Сг-сталь	
211/212/213	Вал	Углеродистая сталь		Сг-сталь		Углеродистая сталь		Сг-сталь	
230	Рабочее колесо	Сер.чугун	Хромистая сталь			Сер.чугун	Хромистая сталь		
234	Рабочее колесо 2-заходное	Хромистая сталь							
502	Щелевое кольцо	Спец.сер. чугун	Хромистая сталь			Спец.сер. чугун	Хромистая сталь		
523	Защитная втулка вала	Хромистая сталь							
545	Втулка подшипника	Сталь / Графит							
905	Стяжной соединительный болт	Жаропрочная сталь							