



СЕРИЯ 2000

1. Сертификат соответствия ЕС, изданный производителем	2
2. Общие положения	4
3. Техника безопасности	4
4. Транспортировка и промежуточное хранение	5
5. Описание обратных клапанов типового ряда 2000	5
6. Установка	6
7. Ввод в эксплуатацию / Прекращение работы	7
8. Техническое обслуживание / ремонт	8
9. Неисправности и их устранение	9

CE

42 048 656

1. Сертификат соответствия ЕС, изданный производителем

Настоящим мы,

KSB S.A.S.
Zone industrielle Gagnaire Fonsèche
24490 LA ROCHE CHALAIS
Siège social : 92635 - Gennevilliers
France

заявляем, что перечисленные ниже обратные клапаны соответствуют:

- **требованиям Директивы 97/23/ЕС – Требованиям к безопасности систем и установок, работающих под давлением.**

Описание типов клапанов:

Обратные клапаны

- СЕРИЯ 2000	PN 16	DN 50-600
	PN 25	DN 50-1200
	Класс 150	DN 50-1200
	Класс 300	DN 50-600

а также гармонизированным европейским стандартам: EN 12516-1:2005 ; EN 12516-2:2004 ; EN 12516-4:2008 ; EN 10213

и другим стандартам / директивам:

ASME B16.42 ; ASME B16.34 ; код RCCM
ASTM A 395 ; ASTM A 126 ; RCCM M1112 ; RCCM M3402

Пригодны для:

Жидкостей группы 2 по ASTM A 126
Жидкостей группы 1 и 2 для других материалов,
отличных от ASTM A 126

Процедура оценки соответствия:

Модуль Н

Производственный объект:
ЛЯ-РОШ-ШАЛЕ

Наименование и адрес уполномоченного
органа сертификации для заказов,
изготовленных до 30.09.2011:

Lloyd's Register Verification Limited
71 Fenchurch Street,
London
EC3M 4BS
England

Номер уполномоченного органа сертификации:

0038

Номер сертификата:

RPS 0160325/01

Наименование и адрес уполномоченного
органа сертификации для заказов,
изготовленных с 01.10.2011 г.

Bureau Veritas
67/71 boulevard du Château
92200 Neuilly-sur-Seine
FRANCE

Номер уполномоченного органа сертификации:

0062

Номер сертификата:

CE-PED-H-KSB 001-11-FRA

- **требованиям регламента REACH CE 1907/2006.**

Регламент CE 1907/2006 Европейского Парламента о регистрации, оценке и санкционировании химических веществ, а также об ограничениях, накладываемых на эти вещества.

Описание типов клапанов:

Обратные клапаны

- СЕРИЯ 2000	PN 16	DN 50-600
	PN 25	DN 50-1200
	Класс 150	DN 50-1200
	Класс 300	DN 50-600

Статья 33/REACH

Ни одно из веществ, указанных в списке и в приложении XIV к регламенту, не наличествует в концентрации выше 0,1% (в соотношении масс)

Мишель Делобел (Michel Delobel)
Отдел гарантии качества

Версия 10 - 07/11

Этот документ составлен электронным способом и потому действителен без подписи. Его публикация подтверждает его действительность.

2. Общие положения

Настоящее Руководство по эксплуатации действительно для обратных клапанов SERIE 2000 фирмы KSB (см. разд. 5). Конструкция, изготовление и проверка обратных клапанов фирмы KSB соответствуют системе гарантии качества согласно стандарту EN ISO 9001 и Директиве ЕС - Требования к безопасности систем и установок, работающих под давлением - 97/23/ЕС (RED).

Правильный монтаж и надлежащее техническое или ремонтное обслуживание являются обязательным условием безаварийной работы клапанов.

Изготовитель не несет ответственности за работу клапанов, если не соблюдаются требования руководства по эксплуатации.

ВНИМАНИЕ Клапаны не должны эксплуатироваться за пределами допустимых рабочих значений. Рабочие пределы указаны на паспортной табличке или в техническом паспорте. В частности, не должно превышать номинальное значение давления-температуры. Работа клапанов за пределами указанных выше условий может привести к перегрузкам, вызывающим повреждения клапанов.

Технические паспорта можно найти в нашем каталоге продукции на сайте www.ksb.com.



Несоблюдение этого предупреждения может привести к травмированию людей или повреждению оборудования, например:

- к травмам, вызванным выбросом жидкостей (холодных/горячих, токсичных, легковоспламеняющихся, едких или находящихся под давлением)
- к неправильному функционированию или повреждению клапана.

Описания и указания в настоящем руководстве относятся к стандартным версиям, но они применимы также и к родственным им вариантам. В настоящем руководстве не рассматриваются:

- аварийные ситуации, которые могут произойти во время монтажа, эксплуатации и техническом обслуживании,
- местные предписания и инструкции по технике безопасности. Пользователь несет ответственность за их соблюдение, - в том числе и привлекаемым монтажным персоналом.

ВНИМАНИЕ Для обслуживания клапана требуется обученный и опытный персонал.

Персонал, ответственный за эксплуатацию, техническое обслуживание и монтаж этого обратного клапана, должен быть детально информирован о связи между клапаном и технологической установкой.

Ошибки оператора, относящиеся к обратному клапану, могут привести к тяжелым последствиям для всей установки, например:

- утечкам жидкости,
- простоем установки/машины,
- снижению эффективности/ухудшению работы установки/машины.

При возникновении вопросов или в случае повреждения клапана просьба обращаться в торговое представительство KSB.

При запросах и дополнительных заказах, в частности при заказе запасных частей, просьба всегда указывать данные паспортной таблички.

Технические условия (эксплуатационные данные) обратных клапанов перечислены в технической документации и паспорте соответствующего клапана (см. также разд. 5). При возврате обратных клапанов изготовителю просьба соблюдать требования разд. 4.

3. Техника безопасности

Данное руководство содержит основные предписания, которые необходимо соблюдать при эксплуатации и техническом обслуживании. Поэтому руководство должно быть обязательно прочитано обслуживающим персоналом перед монтажом и пуском в эксплуатацию обратного клапана. Кроме того, руководство должно всегда находиться на месте установки обратного клапана. Следует соблюдать не только общие правила безопасности, приведенные в данном основном разделе "Техника безопасности", но и специальные указания по технике безопасности, приводимые в других разделах.

3.1. Маркировка предписаний в руководстве по эксплуатации

Содержащиеся в настоящем руководстве указания по технике безопасности, несоблюдение которых может привести к опасности для обслуживающего персонала, отмечены в тексте руководства знаком общей опасности:



в соответствии с ISO 3864-B.3.1.

Указания по технике безопасности, несоблюдение которых может вызвать повреждение арматуры или нарушение нормального режима работы, обозначены словом:

ВНИМАНИЕ

Указания в виде надписей, нанесенных непосредственно на корпус клапана (например, величина номинального давления) должны безусловно выполняться и всегда содержаться в читаемом состоянии.

3.2. Квалификация и обучение персонала

Персонал, занятый эксплуатацией, обслуживанием, техническим уходом и монтажом, должен обладать соответствующей квалификацией. Область ответственности, компетенция и контроль за персоналом должны быть в точности определены стороной, эксплуатирующей клапан. Если персонал не владеет необходимыми знаниями, то следует организовать его обучение. Если необходимо, обучение может быть проведено изготовителем или поставщиком. Также следует удостовериться в том, что содержание руководства было полностью усвоено персоналом.

3.3. Последствия несоблюдения требований безопасности

Несоблюдение указаний по технике безопасности может привести к угрозе для здоровья и жизни обслуживающего персонала, а также нанести ущерб окружающей среде и клапану. Несоблюдение указаний по технике безопасности влечет за собой потерю прав на любые претензии по возмещению ущерба.

Невыполнение инструкций может привести, например, к следующим последствиям:

- нарушению важных функций обратного клапана/установки,
- невозможность выполнения предписываемых методов технического обслуживания и ремонта,
- угрозе травмирования персонала механическими и химическими воздействиями
- возникновению опасности для окружающей среды вследствие утечки вредных веществ.

3.4. Безопасная работа

Необходимо соблюдать приведенные в руководстве предписания по технике безопасности, действующие национальные нормы охраны труда, а также внутренние отраслевые или заводские правила безопасного ведения работ.

3.5. Предписания по технике безопасности для пользователя и обслуживающего персонала

Если отдельные части клапана имеют чрезмерно высокую или очень низкую опасную температуру, пользователем должна быть обеспечена защита от касания. Утечки опасных перекачиваемых жидкостей (например, огнеопасных, токсичных, горячих) должны отводиться таким образом, чтобы не возникало опасности для людей и окружающей среды. Необходимо соблюдать требования законодательных норм.

3.6. Проведения работ по технике безопасности при профилактическом осмотре и монтажу

3.6.1. Общие сведения

Пользователь должен обеспечить, чтобы все работы по техническому обслуживанию, осмотру и монтажу выполнялись только уполномоченным на это, квалифицированным персоналом, предварительно детально ознакомленным с настоящим руководством. Все работы на клапане должны выполняться только после того, как будет стравлено давление и клапан охладится до температуры ниже 60° С. Клапаны, находящиеся в соприкосновении с опасными жидкостями, должны быть подвергнуты дезактивации. Непосредственно после окончания работ все устройства безопасности и защиты должны быть снова установлены и приведены в работоспособное состояние. Перед повторным пуском в эксплуатацию следует соблюдать указания разд. 7 "Пуск в эксплуатацию".

3.6.2. Установка в качестве концевой арматуры

Обратные клапаны нельзя использовать в качестве концевой арматуры и для демонтажа трубопроводов с нисходящим потоком.

3.7. Самостоятельное изменение конструкции и изготовление запасных частей

Переделка или изменение арматуры или пневматического привода допустимы только после согласования с Производителем. Оригинальные запасные части и авторизованные изготовителем принадлежности обеспечивают эксплуатационную надежность устройства. Использование других деталей исключает ответственность изготовителя за возможные последствия.

3.8. Недопустимые условия эксплуатации

Эксплуатационная надежность работы обратного клапана гарантируется только при его использовании в соответствии с требованиями разд. 2 "Общие сведения" настоящего руководства.

Указанные в технической документации предельные значения не должны превышать ни при каких обстоятельствах.

4. Транспортировка и хранение

4.1. Транспортировка

Обратные клапаны в состоянии поставки готовы к эксплуатации.

ВНИМАНИЕ Для транспортировки и хранения обратные клапаны должны быть упакованы в картонные коробки, или деревянные ящики с соответствующей защитой (влагопоглотитель, пленочная термосварная упаковка).

ВНИМАНИЕ Во избежание повреждений при необходимости подвешивания клапана всегда используйте рым-болт. После поставки или перед установкой обратный клапан должен быть проверен на повреждения, вызванные транспортировкой.

4.2. Промежуточное хранение

Обратные клапаны должны храниться таким образом, чтобы обеспечивалась их правильная работа даже после длительного хранения.

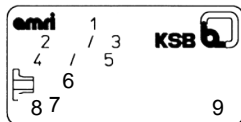
- Хранение при 5° от закрытой позиции
- Принятие соответствующих мер против замерзания и коррозии (например, путем использования запаянных пластиковых пакетов и пробок для резьбовых отверстий).

5. Описание обратных клапанов SERIE 2000

Приводимые ниже чертежи в разрезе являются примерами принципиального конструктивного исполнения наших обратных клапанов. Чертежи и другую информацию, относящиеся к конкретным моделям обратных клапанов, можно найти в соответствующих технических паспортах.

5.1. Маркировка

Клапаны маркированы в соответствии с Директивой EC RED 97/23/EC.



Маркировка



Пример

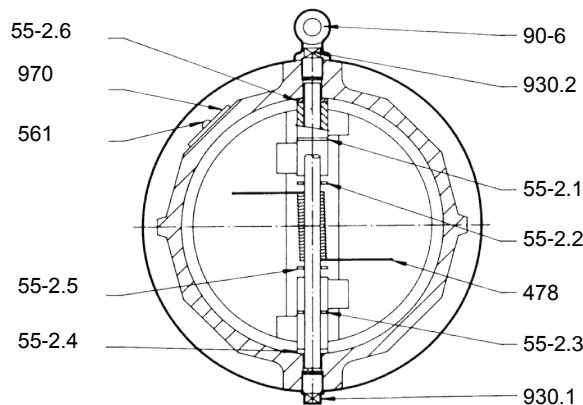
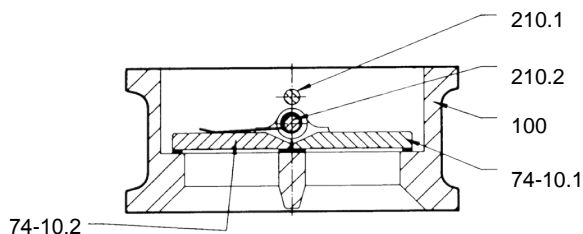
- 1 - Модель обратного клапана
- 2 - Внутренний код материала
- 3 - Номинальное давление/класс давления клапана
- 4 - Максимально допустимое давление
- 5 - Максимально допустимая температура
- 6 - Схема отверстий фланца трубопровода (если известно)
- 7 - Месяц и год изготовления
- 8 - Серийный номер изделия
- 9 - Маркировка CE

5.2. Чертежи и документы

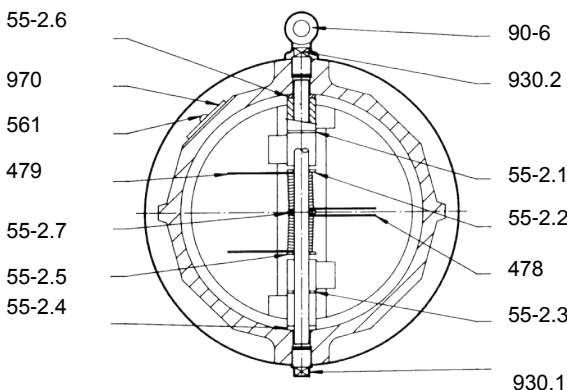
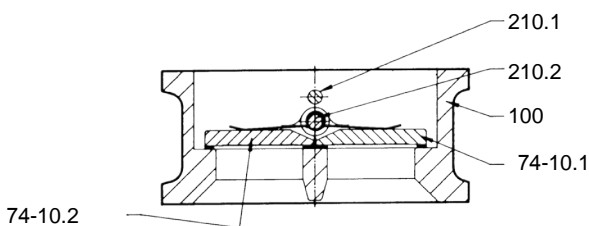
5.2.1. Чертеж в разрезе (PN16, PN25)

Тип	DN (мм)	Номер Технического выпуска
СЕРИЯ 2000 PN 16	50-600	8480.16/.20
СЕРИЯ 2000 PN 25	50-600 700-1200 на заказ	8480.12/.20

Условный проход DN от 50 до 300 и 450, одинарная пружина

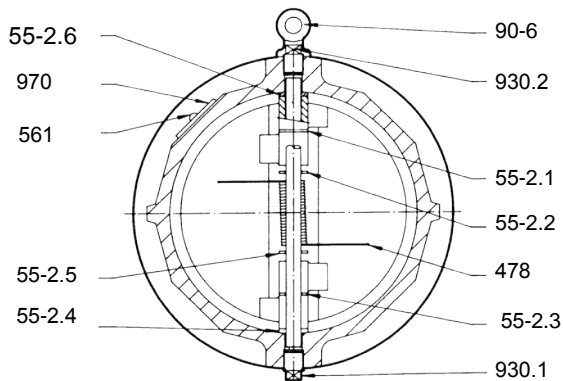
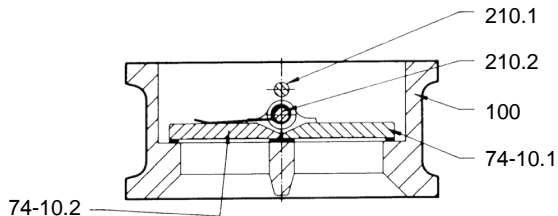


Условный проход DN 400, 500 и 600, двойная пружина



5.2.2. Чертеж в разрезе (class 150, class 300)

Тип	DN (мм)	Номер Технического выпуска
СЕРИЯ 2000 Класс 150	50-600	8485.15/.20
СЕРИЯ 2000 Класс 300	700-1200 на заказ 50-300 350-600 на заказ	8485.13/.20



5.3. Спецификация деталей

Номер	Название деталей
100	Корпус
210.1	Упорный палец
210.2	Шарнирный палец
478	Пружина (правая намотка)
479	Пружина (левая намотка)
55-2.*	Фрикционная шайба
561	Просечной штифт
74-10.1	Створка
90-6	Рым-болт
903.1	Резьбовая заглушка упорного пальца
903.2	Резьбовая заглушка шарнирного пальца
970	Паспортная табличка
	Повторяющаяся деталь

5.4. Принцип действия

Описание

Обратный клапан состоит в основном из кольцевого корпуса с плоскими торцами (100), двух створок (7410), шарнирного пальца (210.*), упорного пальца (210.*), пружины (478, 479) и резьбовых заглушек (903.*). Клапан может иметь эластомерное седло (встроенная часть корпуса) или металлическое седло. Обе створки поворачиваются вокруг шарнирного пальца и фиксируются в открытом положении упорным пальцем. Закрытие клапана обеспечивается действием пружины (пружин).

6. Установка

6.1. Общие сведения

ВНИМАНИЕ Во избежание утечки, деформации или разрыва корпуса клапана трубопровод должен быть проложен таким образом, чтобы на корпуса клапанов (100) не воздействовали усилия сжатия или изгиба при их монтаже и эксплуатации.

ВНИМАНИЕ Крышки отверстий присоединительных фланцев разрешается снимать только непосредственно перед установкой. Уплотнительные поверхности фланцев должны быть чистыми и не поврежденными.



Прокладки присоединительных фланцев должны быть тщательно установлены. Используйте только соединения и прокладки из допущенных для этого материалов. Все отверстия, предусмотренные в фланцах трубопровода, должны быть использованы для присоединения.



Если строительные работы еще продолжаются, то клапаны должны быть защищены от пыли, песка и строительных материалов (они должны быть накрыты подходящими средствами).



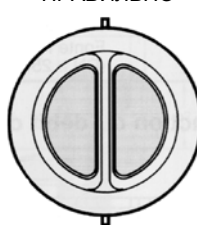
Обратные клапаны и трубы, используемые при высоких (>60 °C) или низких (<0 °C) температурах, должны быть покрыты защитным теплоизоляционным материалом или же снабжены щитками с надписями, предупреждающими об опасности прикосновения к данным клапанам SERIE 2000.

6.2. Условия установки

6.2.1. Оптимальная установка

В горизонтальном трубопроводе обратный клапан необходимо всегда устанавливать с вертикальным положением шарнирного пальца.

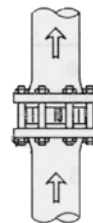
ПРАВИЛЬНО



НЕПРАВИЛЬНО



При монтаже в вертикальном трубопроводе обратный клапан будет надежно работать только при восходящем движении потока (при нисходящем движении просьба проконсультироваться с нами).

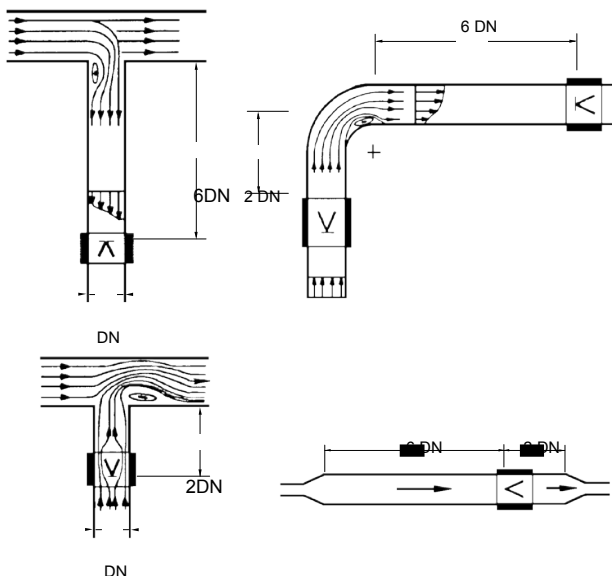


6.2.2. Рекомендуемое минимальное расстояние между положением обратного клапана и противодействующим элементом (коленом, тройником, насосом, краном...)

В зависимости от конфигурации системы следует соблюдать минимальное расстояние между положением клапана и противодействующего элемента, например, колена, тройника, насоса, крана и т.д.

На схеме ниже представлены конфигурации горизонтального расположения труб (вид сверху) с клапаном, установленном по вертикальной оси вращения.

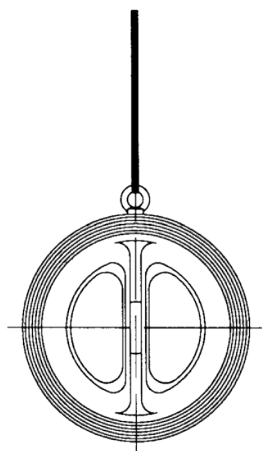
Клапан должен находиться на 6 DN ниже противодействующего элемента. Для всех противодействующих элементов, расположенных ниже клапана, следует соблюдать предписания по каждому конкретному элементу или не менее 2 DN.



6.3. Погрузочно-разгрузочные работы

При выполнении погрузочно-разгрузочных работ с обратными клапанами SERIE 2000 больших размеров ($DN \geq 200$) необходимо использовать подходящее подъемное устройство.

Используйте рым-болт при подъеме и перемещении обратных клапанов.



6.4. Рекомендации для установки

Перед монтажом

- Убедитесь в том, что фланцы трубопровода свободны от прилипших металлических стружек и сварочного грата.
- Убедитесь в том, что фланцы трубопровода расположены на одной осевой линии и параллельны.
- Убедитесь в том, что внутренний диаметр фланца трубопровода соответствует прокладке и внутреннему диаметру клапана.
- Раздвиньте фланцы трубопровода, чтобы можно было вставить прокладку и обратный клапан, не повредив прокладку.

Во время монтажа

- Вставьте обратный клапан с прокладками между фланцами трубопровода и отцентрируйте, используя стяжные болты.
- Последовательно затягивайте гайки, чтобы получить плотное соединение фланцев с корпусом клапана, обращая внимание на правильную центровку корпуса клапана по отношению к фланцам трубопровода.

7. Ввод в эксплуатацию / Прекращение работы

7.1. Ввод в эксплуатацию

Перед пуском в эксплуатацию следует проверить, соответствуют ли давление, температура и материал, установленные для данного клапана, фактическим условиям эксплуатации трубопроводной системы, чтобы удостовериться в том, что клапан сможет выдержать нагрузки, возникающие в системе.

Возможные резкие повышения давления (гидравлические удары) не должны превышать максимально допустимого значения. Должны быть приняты надлежащие предупредительные меры. В новых трубопроводах и особенно после ремонтных работ система должна быть промыта для удаления твердых частиц, например сварочного шлака, которые могут повредить седло клапана.

7.2. Прекращение работы

Во время продолжительных простоев жидкости, склонные к изменению состояния вследствие полимеризации, кристаллизации, загустевания и т.п. должны быть слиты из трубопроводной системы. При необходимости трубопровод должен быть промыт водой при полностью открытых запорных клапанах.

8. Техническое обслуживание/ ремонт

8.1. Указания по технике безопасности

Все работы по техническому обслуживанию и ремонту должны выполняться только специально обученным, квалифицированным персоналом.

При всех работах по техническому обслуживанию и ремонту должны выполняться перечисленные ниже указания по технике безопасности, а также указания раздела 2. Всегда используйте надлежащие запасные части и инструменты, в том числе и в аварийных ситуациях, так как в противном случае не может быть гарантирована правильная работа обратного клапана.

8.2. Удаление обратного клапана SERIE 2000 из трубопровода

Идентифицируйте обратный клапан по паспортной табличке



Просьба проверить, подходит ли к клапану ваш ремонтный комплект.



Из клапана должно быть стравлено давление, и клапан должен в достаточной мере охладиться до 60 °C во избежание ожогов.



Вскрытие находящегося под давлением клапана может создать угрозу жизни и здоровью людей. Если обратный клапан установлен в трубопроводе, перекачивающем токсичные или легко воспламеняющиеся жидкости или жидкости, остатки которых при контакте с атмосферным воздухом могут вызвать коррозию, то его следует опорожнить и промыть или продуть. При необходимости следует использовать защитную одежду и средства защиты органов дыхания. В зависимости от монтажного положения любую жидкость, которая может остаться в клапане, необходимо удалить.

Перед любой транспортировкой обратные клапаны должны быть тщательно промыты и высушены. Если у вас возникнут вопросы, просьба связаться с торговым представительством KSB.

Извлеките обратный клапан из трубопровода

Для этого раздвиньте фланцы трубопровода, чтобы получить достаточный зазор.

8.3. Запасные части, монтажный комплект, расходные материалы

8.3.1. Запасные части

Используйте соответствующий комплект запасных частей. Просьба проверить по брошюре с техническим описанием. Все детали комплекта запасных частей и фланцевые уплотнения должны быть заменены.



Во время монтажных/демонтажных работ на обратном клапане необходимо соблюдать установленный порядок, чтобы предотвратить травмирование персонала и повреждение материалов.

8.3.2. Перечень инструментов для монтажа/ демонтажа

Накидной гаечный ключ с открытым зевом, торцовые ключи.

8.3.3. Расходные материалы

- Тефлоновая лента
- Растворитель, не разъедающий седло клапана из эластомера.

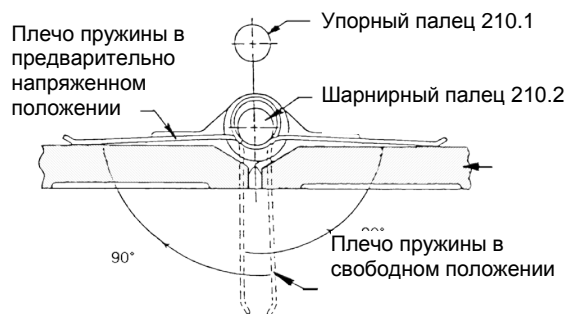
8.4. Разборка и сборка обратного клапана

8.4.1. Разборка обратного клапана

- Извлеките обратный клапан из трубопровода. Уложите его на защищенную поверхность рабочего стола стороной со створками вверх.
- Гаечным ключом выверните 4 резьбовых заглушки: 2 фиксатора шарнирного пальца (930.2) (930.4) и 2 фиксатора упорного пальца (930.1) (930.3).
- Извлеките упорный палец (210.1).
- Вдавите шарнирный палец (210.2) в углубление между створками, удерживая рукой сжатую спиральную часть пружины
- Извлеките шарнирный палец и осторожно освободите спиральную часть пружины/пружин (478) (479), пока она не будет полностью расслаблена.
- Извлеките пружину (пружины), а также фрикционную шайбу/шайбы (55-2.*) и створки клапана (74-10.1) (74-10.2).
- После очистки корпуса (100) подходящим растворителем (совместимым со свойствами эластомерного седла) проверьте визуально состояние седла, встроенного в корпус клапана.
- Если седло изношено или повреждено, обратный клапан должен быть возвращен изготовителю для замены старого эластомерного седла или в случае металлического седла обработать уплотняющую поверхность.
- Обработайте все детали растворителем.

8.4.2. Сборка обратного клапана

- Вставьте в корпус (100) створки клапана (74-10.1) (74-10.2), обратив внимание на то, чтобы втулки обеих створок были выровнены по резьбовым отверстиям фиксаторов шарнирного пальца.
- Установите на место фрикционные шайбы (55-2.*). Фрикционных шайбы выпуклой стороной должны быть направлены к корпусу.
- Вставьте шарнирный палец, чтобы проверить выравнивание отверстий створок и шайб с отверстиями пальца.
- Извлеките шарнирный палец, чтобы освободить место для установки пружин.
- Поворотом по часовой стрелке на 180° приведите в напряженное состояние пружину/пружины (478) (479): см. рисунок.



- Уложите предварительно напряженную пружину между втулками створок, осторожно удерживая плечо пружины рукой. Вставьте шарнирный палец (210.2) в отверстия корпуса, шайбы и пружину.
- После этого пружину можно отпустить.
- Вставьте упорный палец (210.1) и вверните резьбовые фиксаторы (930.*), обернув тефлоновой лентой резьбу, чтобы обеспечить герметичность.

9. Возможные неисправности, их причины и устранение

9.1. Общие сведения

Все работы по ремонту и техобслуживанию должны выполняться квалифицированным персоналом с использованием подлинных запасных частей. Необходимо соблюдать приведенные выше указания по технике безопасности.

9.2. Неисправности и меры по устранению

Утечки под или над клапаном	
Утечки через отверстия фиксаторов	
Утечки через фланец	
Не открывается	
Не закрывается	
Жесткий ход	
Вибрация / Колебания	
Посторонние частицы в клапане	- вскройте опорожненный клапан, удалите загрязнения - проверьте седло/створку - замените седло/створку
Разрыв корпуса	Повреждение вследствие гидравлического удара Определить причины Заменить / отремонтировать обратный клапан
Поломанная или покоробленная створка	Повреждение вследствие гидравлического удара Определить причины Заменить / отремонтировать обратный клапан
Поврежденная или корродированная створка	Створка: найти причину и заменить обе створки
Поломка пружины/пружины	Повреждение / Проверить вибрацию / Усталость материала
Поломка/скручивание шарнирного/стопорного пальца	Анализ повреждения / Исследование причин / Замена пальца
Износ седла клапана	Заменить седло
Неправильное фланцевое соединение	Проверить тип и момент затяжки фланцевых болтов
Неправильный размер фланцев	Соблюдайте указания брошюры KSB с техническим описанием
Неправильная строительная длина, не параллельные фланцы	Скорректировать центровку фланцев в соответствии с требованиями брошюры KSB с техническим описанием
Гидродинамический режим	Проверить, соответствуют ли данные заказа условиям эксплуатации
Неправильные условия эксплуатации	
Повреждение створки	Проверить износ створки в зоне шарнирного пальца



KSB S.A.S.

4, Алее де Барбаниерс • 92635 Женевильерс Седекс • 06110 Халле (Франция)

Тел. +33 1 41 75 00 • Факс +33 1 41 47 75 10 • www.ksb.com



Авторское право / Юридическая информация— Оригинальное руководство по эксплуатации - Все права защищены. Содержание настоящего документа не должно изменяться без письменного разрешения KSB. Документ может быть изменен без предварительного уведомления.

28.05.12

8000.86/12 RU