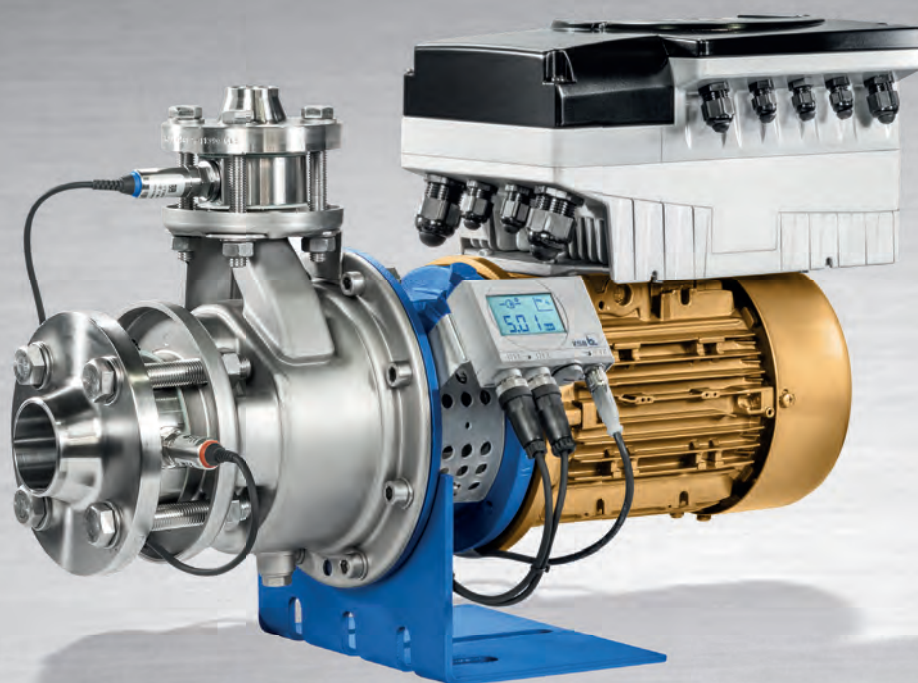


► Наши технологии. Ваш успех.

Насосы • Арматура • Сервис



Etachrom L / B – насосы на фундаментной плите/ моноблочные насосы



Etachrom B с двигателем KSB SuPremE®-IE4*,
PumpDrive и PumpMeter

Применение:

- Водоснабжение
- Установки пожаротушения
- Дождевание
- Орошение
- Сушение
- Отопление
- Кондиционирование
- Питьевая вода
- Техническая вода
- Горячая вода
- Охлаждающая вода
- Вода плавательных бассейнов
- Вода для тушения пожара
- Конденсат
- Масла
- Детергенты

Дополнительная информация:

www.ksb.ru



Etachrom L с двигателем KSB SuPremE®-IE4*,
PumpDrive и PumpMeter

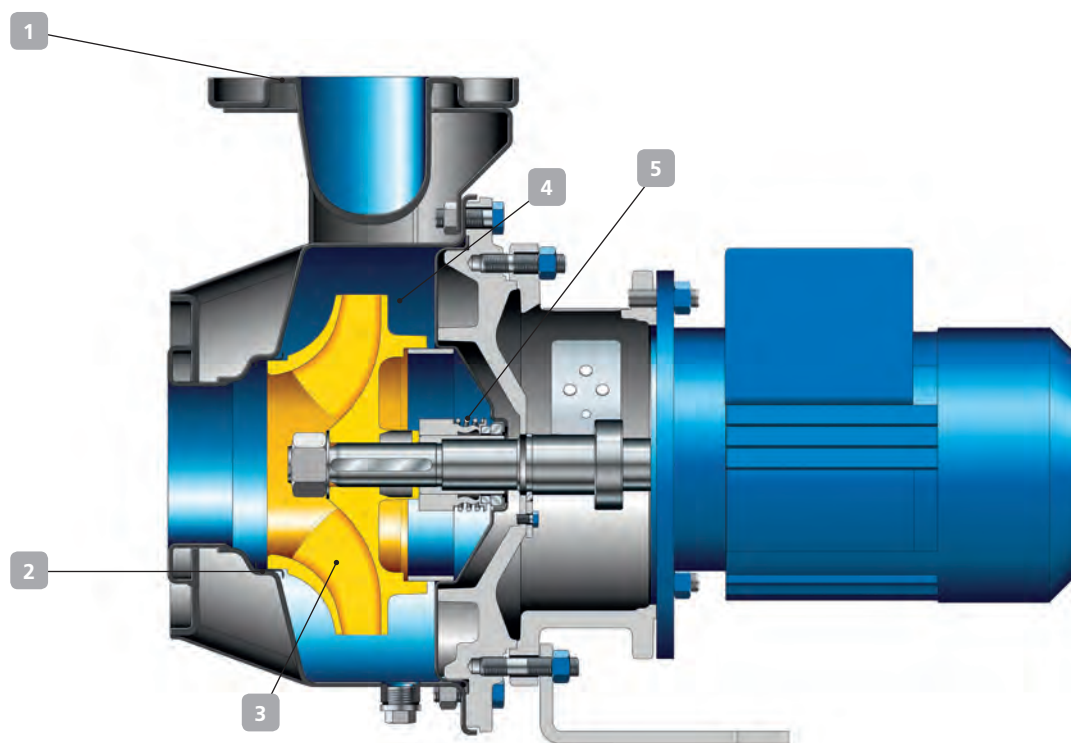


Etachrom B с двигателем IE3



Etachrom L с двигателем IE3

Etachrom L / B – насосы на фундаментной плите/ моноблочные насосы



Etachrom B

1 Коррозионностойкий

- Высококачественная сталь (1.4571) для всех соприкасающихся с перекачиваемой средой деталей

2 Удобный в обслуживании и надежный

- Благодаря сменным щелевым кольцам
- Простой демонтаж за счет процессной конструкции. Корпус насоса может оставаться в трубопроводе

3 Низкое энергопотребление

- Благодаря оптимизированной проточной части с высоким КПД
- Рабочее колесо, обточенное под рабочую точку, в среднем экономит 10% энергии
- Высокоэффективный агрегат с двигателем KSB SuPremE®-IE4*, KSB PumpDrive и PumpMeter

*IE4 в соответствии с IEC/CD 60034-30 Ed. 2

4 Надежность в эксплуатации

- Корпусные детали рассчитаны до 16 бар

5 Долговечный и не требующий технического обслуживания

- За счет высококачественного стандартного торцового уплотнения по EN 12756

Материалы

Нержавеющая сталь 1.4571

Технические параметры

| | |
|---|--------------------------|
| Подача | до 260 м ³ /ч |
| Напор | до 106 м |
| Температура перекачиваемой среды | от -30 °С до + 110 °С |
| Рабочее давление | до 12 бар |
| Возможность автоматизации с PumpDrive и PumpMeter | |



ООО «КСБ»

108814, г. Москва, п. Сосенское, д. Николо-Хованское, вл. 1035, стр. 1

Тел.: +7 495 980 11 76 · Факс: +7 495 980 11 69

info@ksb.ru · www.ksb.com · www.ksb.ru