

Amarex N – погружные электронасосы для перекачивания сточных вод



Применение:

- Водоотведение
- Транспортировка дождевой воды
- Обработка стоков
- Обработка шламов

Дополнительная информация: www.ksb.ru

Amarex N – погружные электронасосы для перекачивания сточных вод

1 Простая и быстрая установка

Абсолютно герметичный кабельный ввод многократного использования с защитой от перепутывания со штекерным разъемом KSB гарантирует корректную установку.

2 Значительное снижение энергопотребления

За счет применения оптимизированной проточной части с улучшенным КПД.

3 Абсолютная надежность и незасоряемость

Благодаря оптимизированному измельчающему устройству (S-исполнение). Новое колесо типа D, разработанное специально для сред с повышенным содержанием твердых веществ и шлама.

4 Абсолютная герметичность

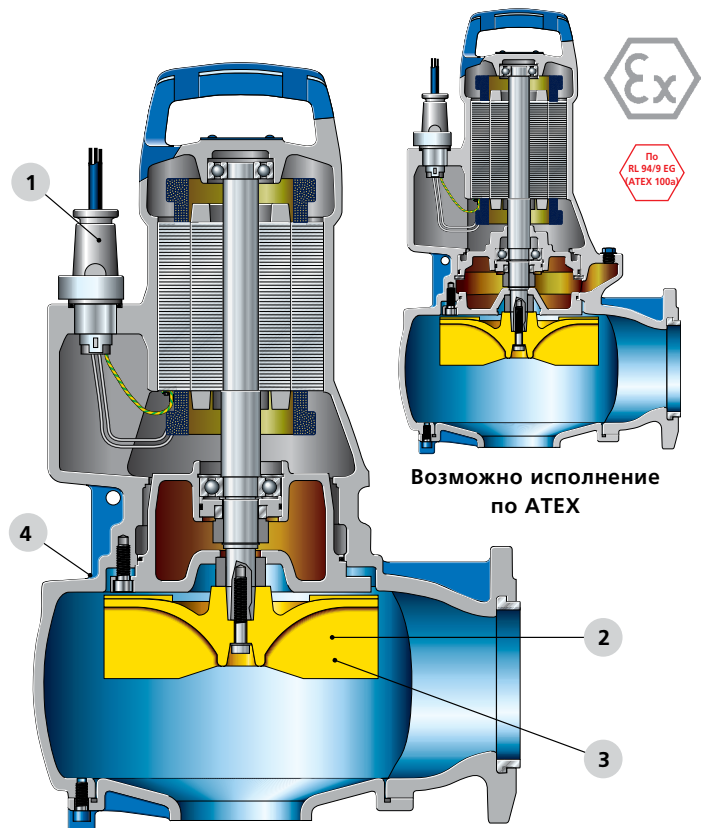
Моноблочная конструкция насоса предотвращает утечки жидкости.

Максимальная универсальность

Даже в стандартном исполнении насос перекачивает обычные, а также слегка абразивные и коррозионные среды. В дополнение к этому мы выполняем специальные требования к изоляции (оболочке) кабеля, защитному покрытию насоса и исполнению торцовых уплотнений.

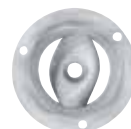
Минимальное количество запасных частей

Для всех типоразмеров и исполнений достаточно одного комплекта изнашиваемых частей.



Возможно исполнение по ATEX

Рабочие колеса



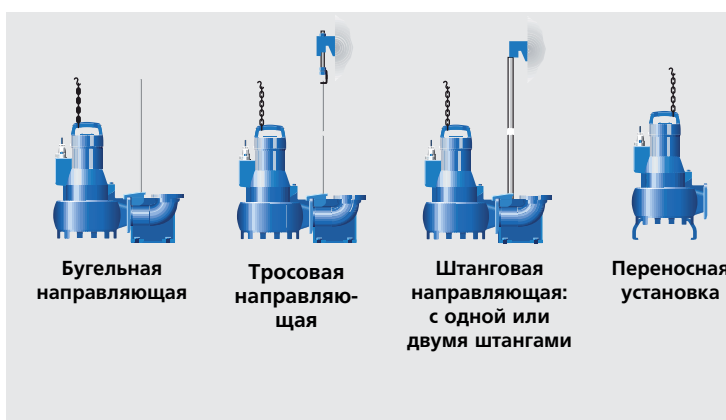
Тип S



Тип D



Тип F



Бугельная направляющая

Тросовая направляющая

Штанговая направляющая: с одной или двумя штангами

Переносная установка

Технические параметры

Типоразмер	до DN 100
Подача макс.	190 м ³ /ч
Напор макс.	49 м
Температура перекачиваемой жидкости макс.	
▪ Исполнение по ATEX	+40 °C
▪ Стандартное исполнение	+55 °C
▪ Краткосрочный	+80 °C
Частота вращения макс.	2900 об/мин
Мощность макс.	4,2 кВт



ООО «КСБ»

123022, г. Москва, ул. 2-ая Звенигородская, д. 13, стр. 15

Тел.: +7 495 980 11 76 · Факс: +7 495 980 11 69

info@ksb.ru · www.ksb.com · www.ksb.ru