

APORIS - модель DEB02

Дисковый поворотный затвор с двойным смещением диска

фланцевый тип корпуса

PN 10 / 16 / 25
DN 150 - 2200



Основные преимущества

- Герметичное перекрытие потока среды в обоих направлениях
- Возможность монтажа и демонтажа на трубопроводе и использование затвора в качестве заглушки
- Наличие механического ограничителя
- Устройство блокировки
- Не содержит асбеста, фреонов, ПХБ или веществ, способных понижать адгезию лакокрасочного покрытия
- Разрешен для применения в питьевом водоснабжении (каучуковые и лакокрасочные покрытия сертифицированы WRAS)
- Ручное управление при помощи редуктора

Области применения

- Запорная и регулирующая функция
- Питьевая вода, морская вода, воздух
- Станции водоочистки и водоподготовки

Эксплуатационные данные

- Максимальное допустимое давление: 10 бар (PN10)
16 бар (PN16)
25 бар (PN25)
- Диапазон рабочих температур: от -10 °C до +80 °C

Материалы

- Корпус: высокопрочный чугун с шаровидным графитом EN-GJS-400-15 с наплавляемым эпоксидным покрытием
- Диск: высокопрочный чугун с шаровидным графитом EN-GJS-400-15 с наплавляемым эпоксидным покрытием
- Седло: нержавеющая сталь
- Уплотнительные прокладки: EPDM

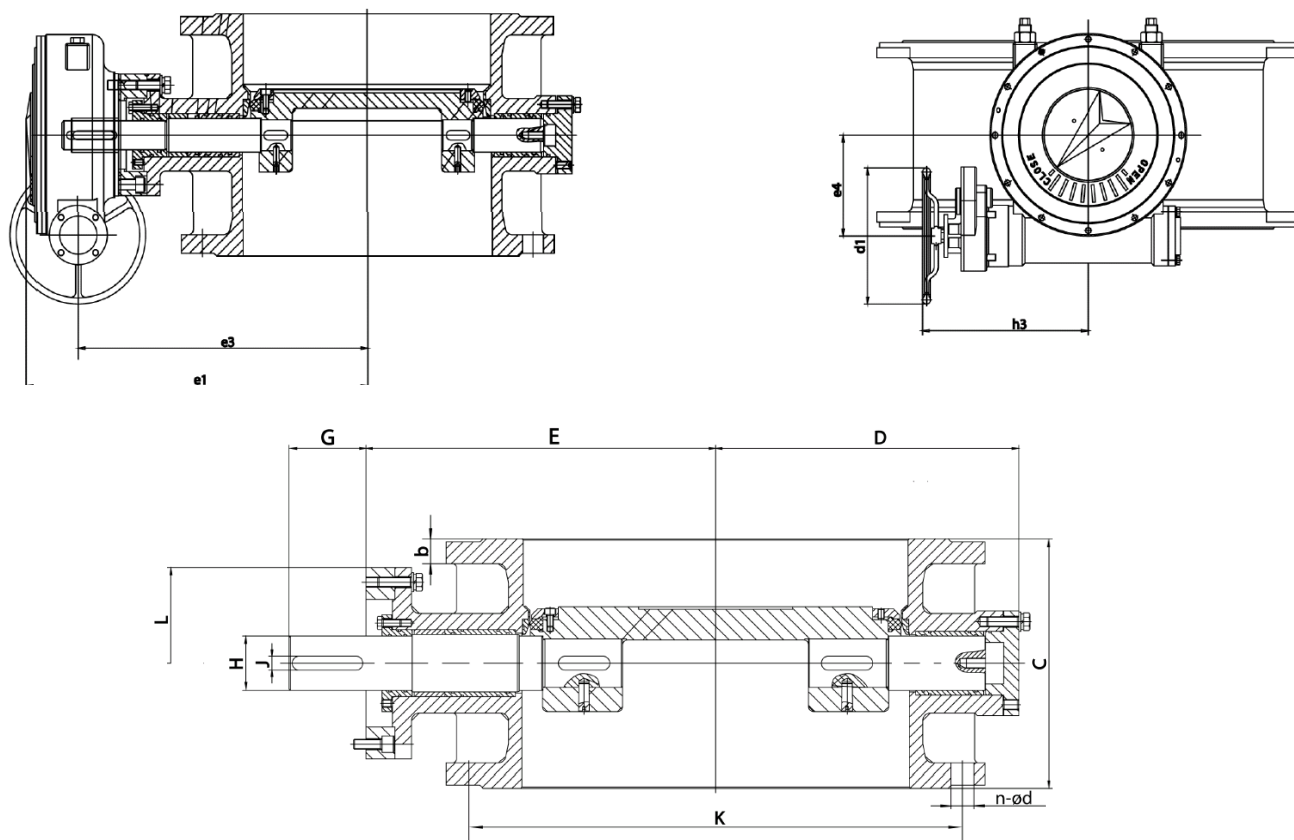
Конструкция

- Герметичность класса А (отсутствие видимых невооруженным глазом утечек)
- В соответствии со стандартом API 598 – AWWA C504
- Фланцы UNI PN 10, PN 16, PN 25
- EN 558-серии 14 (Тип: двухфланцевый короткий)
- Конструкция отвечает требованиям BS5155 – AWWA C504
- Номинальное давление PN 10 бар, PN 16 бар, PN 25 бар
- Маркировка согласно EN 19

Опции

- Номинальное давление PN 40 бар
- Пневматические приводы
- Электрические приводы
- Конечные выключатели

Габаритные размеры



Исполнение PN 10

DN	PN	Размеры (мм)													Фланец под привод		Вес (кг)	
		C	D	E	G	H	J	K	L	b	h3	e1	e3	e4	d1	n-Ød		ISO 5211
150	10	210	170	200	40	22	6	240	90	19.0	155	284	235	43.2	180	8-23	F07	30
200		230	197	233	45	30	8	295	125	20.0	200	337	278	64.0	250			F10
250		250	223	261	60			350	175	22.0		367	308			275	418	
300		270	251	295	70	40	12	400	150	24.5	238	453	385	94.0	16-23		F14	80
350		290	294	330	80	50	14	460	175			25.5	275			546		456
400		310	329	386	90			515		210	565			300	26.5	391	571	481
450		330	365	411	100	65	18	620	210		30.0	441	605				515	233.0
500		350	394	445	90	85	22	725	300	32.5	491		605	605	185.0	20-31	F16	
600		390	454	519	120			840				300	750	300				35.0
700		430	537	585	100	90	25	840	300	32.5	491		785		670	233.0	24-31	
800		470	593	641	120			90				25	950	300	37.5			441
900		510	657	706	125	100	28	1050	300	37.5	441	936	806			233.0	28-34	
1000		550	722	771				100				28	1160	1160	300			40.0
1200		630	845	893	155	120	32	1380	350	45.0	512	1181	1018	296.0		32-41	F30	
1400		710	967	1019				120	32	1590	415	46.0	602		739			1405
1600		790	1113	1111	198	150	36	1820	475	49.0	739	1497		1286		410.0	40-50	F40
1800		870	1251	1244	333	128	32	2020	475	52.0		739	1702	1464	512.5			
2000		950	1347	1330	400	170	40	2230	560	55.0	739		1920	1660		512.5	48-50	F48
2200		1000	1420	1450				200	40	2440		560	60.0	739	739			

Габаритные размеры

Исполнение PN 16

DN	PN	Размеры (мм)														Фланец под привод		Вес (кг)
		C	D	E	G	H	J	K	L	b	h3	e1	e3	e4	d1	n-Ød	ISO 5211	
150	16	150	167	200	40	22	6	240	90	19.0	155	284	235	43.2	180	8-23	F07	30
200		230	197	233	55	30	8	295	125	20.0	200	337	278	64.0	250	12-23	F10	44
250		250	224	282	60	40	12	355	150	22.0	238	367	308	94.0		12-28	F12	66
300		270	267	313	80			410		24.5		418	350		90			
350		290	303	357	90	50	14	470	175	26.5	275	453	385	132.0	16-28	F14	123	
400		310	339	396	110			525		28.0		546	456		163			
450		330	379	443	100	65	18	585	210	30.0	391	571	481	185.0	20-31	F16	211	
500		350	404	469	650			31.5		605		515	275					
600		390	486	545	120	85	22	725	300	36.0	441	715	605	233.0	20-37	F25	438	
700		430	537	590				840		39.5		785	670		600			
800		470	606	655	140	90	25	950	43.0	441	871	741	233.0	24-47	785			
900		510	699	711	150	100	28	1050	350	46.5	491	936	806	296.0	28-41	F30	984	
1000		550	776	791	170	110		1160		50.0		491	1059		896		296.0	28-44
1200		630	874	921	240	128	32	1380	415	57.0	602	1181	1018	410.0	32-50	F35	2240	
1400		710	1034	1038	290	170	40	1590	475	60.0	739	1405	1194	512.5	36-50	F40	3100	
1600		790	1175	1188	2020			65.0	1497	1286		40-57	4237					
1800	820	1320	1335	400	200	45	2230	560	70.0					44-57	F48	6200		
2000	950	1460	1475				2230		75.0									48-62
2200	1000	1650	1665	2440	90.0									52-62		14000		

Габаритные размеры

Исполнение PN 25

DN	PN	Размеры (мм)														Фланец под привод		Вес (кг)
		C	D	E	G	H	J	K	L	b	h3	e1	e3	e4	d1	n-Ød	ISO 5211	
150	25	210	188	219	50	30	8	250	125	20.0	200	284	235	64.0	250	8-28	F10	43
200		230	221	245	80	40	12	310	175	22.0	238	337	278	94.0		12-28	F14	61
250		250	265	280				370		24.5		367	308		92			
300		270	298	312	110	50	14	430	210	27.5	275	418	350	132.0	16-31	F16	137	
350		290	318	365	120	55	16	490		30.0		453	385		132.0		16-34	155
400		310	369	416				65	18	550	32.0	391	546	456	185.0		16-37	240
450		330	375	458	150	85	22	600	300	34.5	441	571	481	233.0	20-37	F25	308	
500		350	420	484				660		36.5		605	515		233.0		376	
600		390	499	555	170	85	22	770	300	42.0	441	715	605	233.0	20-41	F25	525	
700		430	601	615	230			100		28		875	350		46.5		491	785
800		470	668	697	200	125	32	990	415	51.0	602	871	741	410.0	24-50	F35		1025
900		510	730	750				1090		55.5		936	806		296.0		1455	
1000		550	819	828	321	140	36	1210	475	60.0		1059	896	410.0	28-57	F40	1910	
1200		630	995	1004	260	170	40	1310	560	64.5	739	1181	1018	512.5	32-57	F48	2822	
1400		710	1150	1124	279			1640		74.0								1405

PN 40 по запросу

Гидравлические характеристики

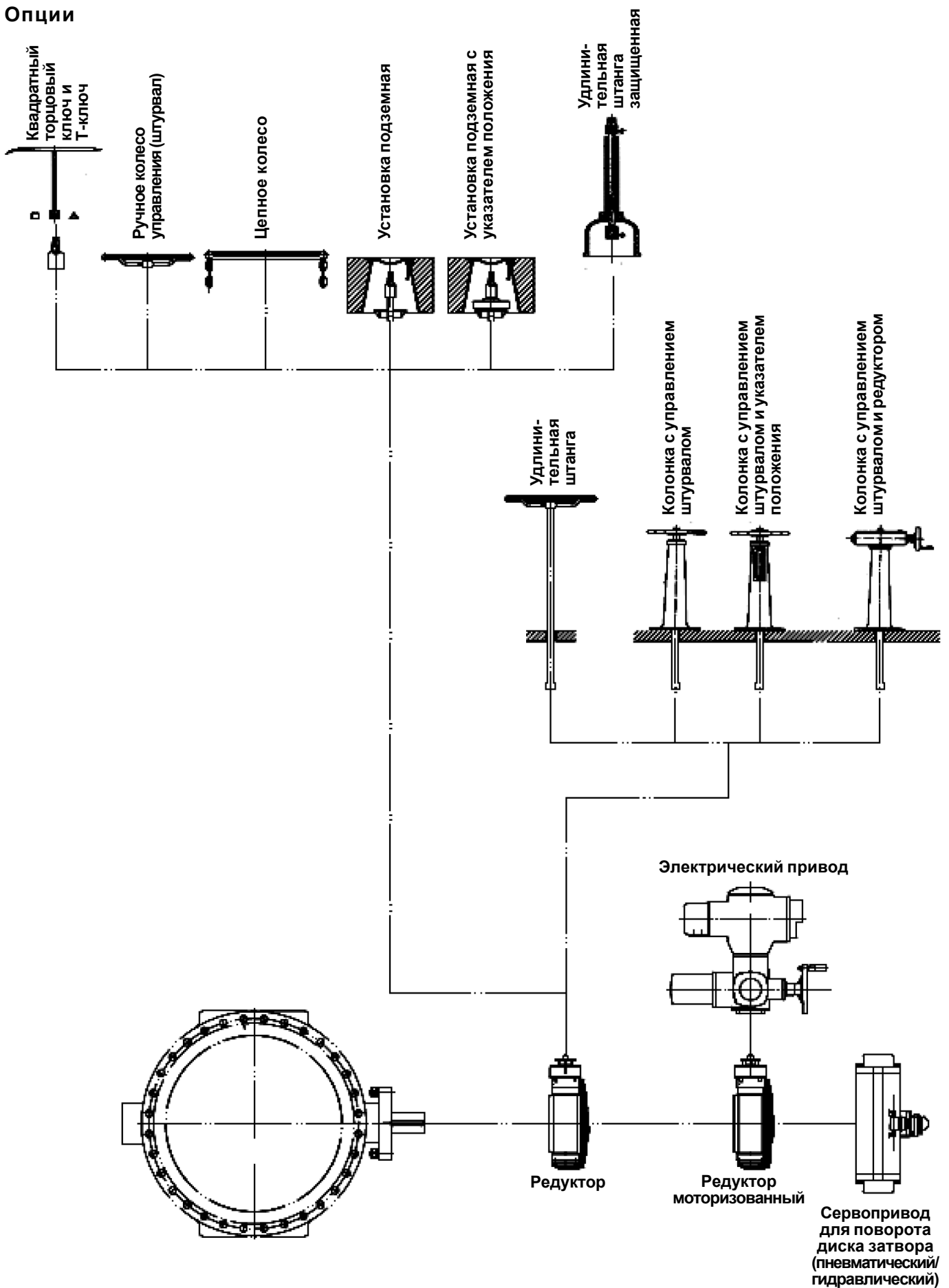
DN	NPS	Коэффициент пропускной способности клапана в полностью открытом положении		Коэффициент гидравл. сопротивления Zeta
		Kvo	Cvo	
150	6	1250	1450	0.52
200	8	3000	3480	0.28
250	10	4500	5220	0.31
300	12	7500	8700	0.23
350	14	10000	11600	0.24
400	16	15000	17400	0.18
450	18	20000	23200	0.16
500	20	32000	37120	0.10
600	24	38000	44080	0.14
700	28	42000	48720	0.22
800	32	51000	59160	0.25
900	36	70000	81200	0.21
1000	40	100000	116000	0.16
1200	48	160000	185600	0.13
1400	56	243000	281880	0.10
1600	64	330000	382800	0.10
1800	72	375000	435000	0.12
2000	80	410000	475600	0.15
2200	88	510000	591600	0.14

Рабочие крутящие моменты *)

DN	NPS	Рабочий крутящий момент *) (в Нм)		
		10 бар	16 бар	25 бар
150	6	233	337	543
200	8	436	615	1113
250	10	736	987	1850
300	12	1113	1457	2821
350	14	1569	2033	3770
400	16	2294	2720	5465
450	18	2920	3524	6545
500	20	4083	4452	9318
600	24	6193	6701	15446
700	28	9281	9517	22916
800	32	13013	12947	32074
900	36	17470	17041	44149
1000	40	24038	21846	59818
1200	48	37975	33786	95510
1400	56	54389	49154	132086
1600	64	74196	68338	
1800	72	107344	91726	
2000	80	146111	119706	
2200	88	181250	295734	

*) Величина крутящего момента указана с запасом

Опции





ООО КСБ

108814, г. Москва, п. Сосенское, д. Николо-Хованское, вл. 1035, стр. 1
Тел.: +7 (495) 9801176 • Факс: +7 (495) 9801169
E-mail: info@ksb.ru • www.ksb.ru

Возможны технические изменения

05.05.2011

8118.51-60