

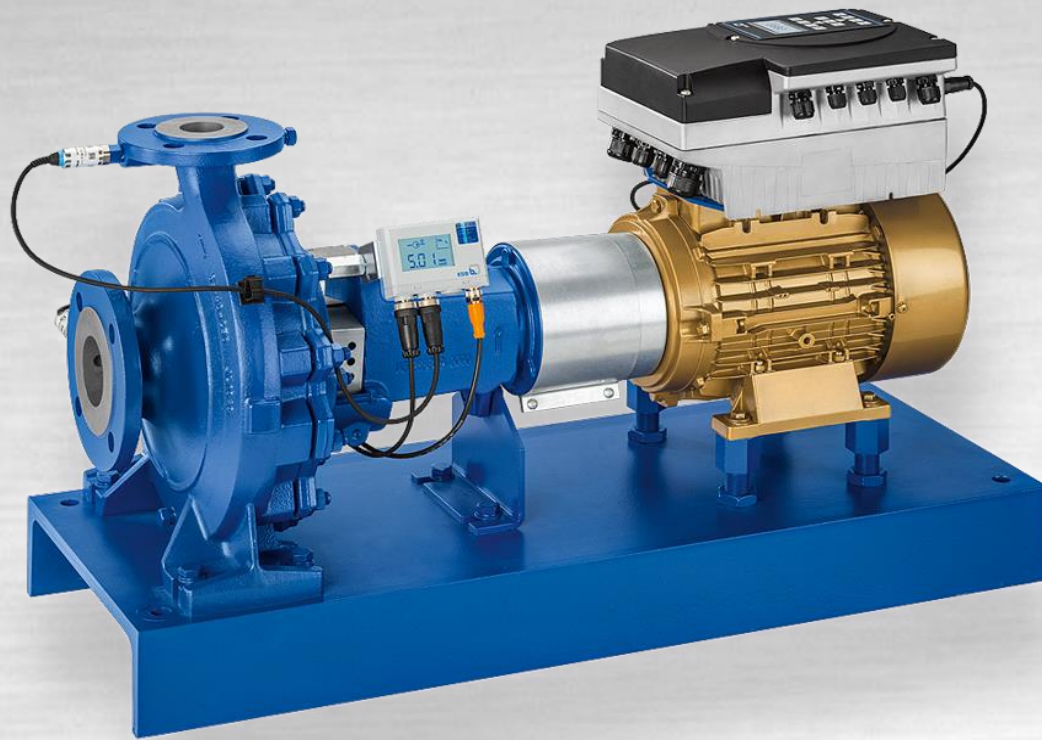


# Технологии **со знаком качества**

➤ Наши технологии. Ваш успех.

Насосы • Арматура • Сервис





# Etanorm / Etanorm R

Стандартные водяные насосы



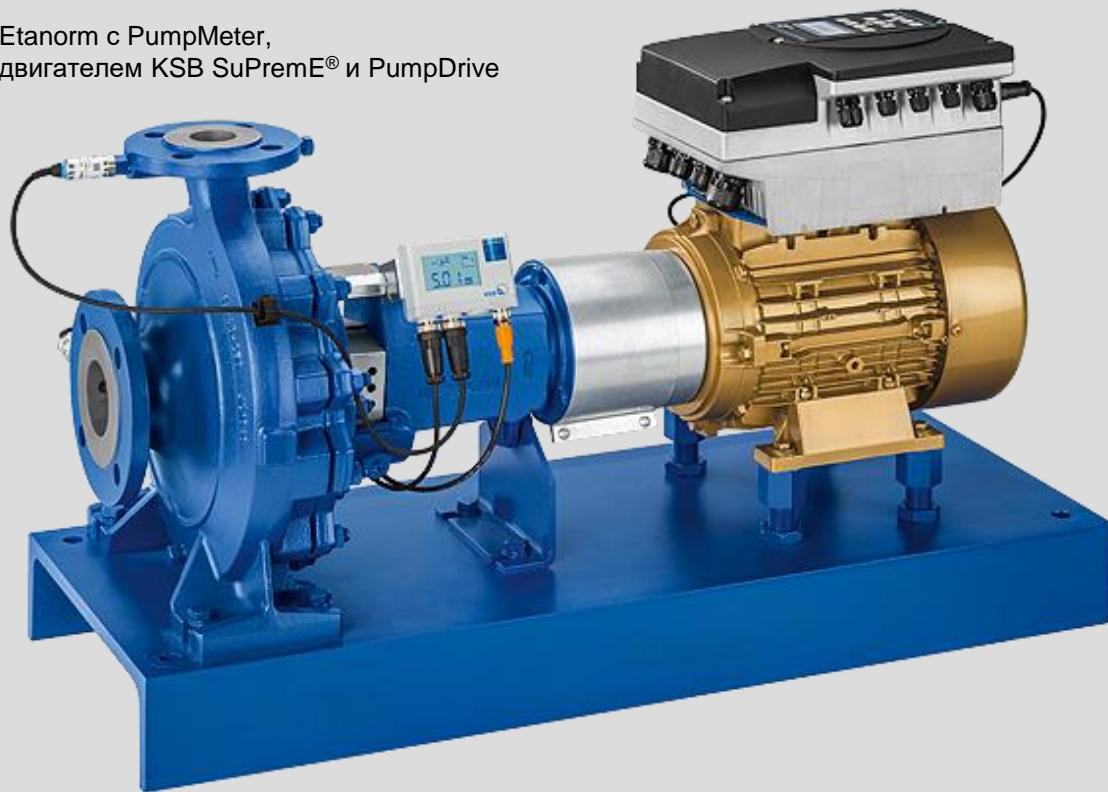
Etanorm / Etanorm R

## Содержание

1. Области применения
2. Преимущества продукта
3. Материалы и технические данные



Etanorm с PumpMeter,  
двигателем KSB SuPremE® и PumpDrive



Etanorm с PumpMeter и двигателем IE3



Etanorm R

# Etanorm / Etanorm R

## Области применения

Насос для перекачивания чистых или агрессивных жидкостей, не подвергающихся химическому и механическому воздействию.

- Установки водоснабжения
- Контуры охлаждения
- Техника плавательных бассейнов
- Установки пожаротушения
- Оросительные установки
- Системы водоотведения
- Системы отопления
- Системы кондиционирования
- Дождевальные установки

Etanorm / Etanorm R

## Преимущества продукта

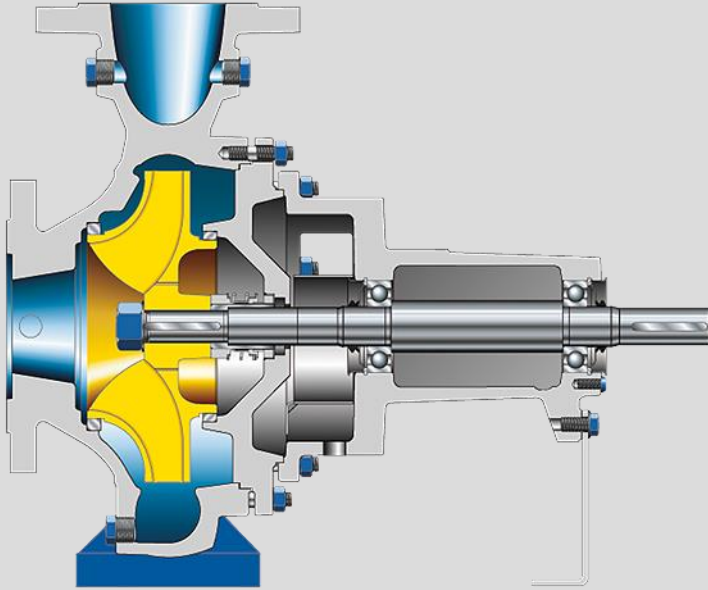
### Высокая энергоэффективность

за счет оптимизированной и испытанной проточной части с высоким КПД. Рабочее колесо в стандартном исполнении обтачивается под рабочую точку.

### Перспективное энергоснабжение

за счет комплектации системой регулирования частоты вращения PumpDrive. В сочетании с двигателем KSB SuPremE<sup>®</sup> обеспечивается класс энергоэффективности стандарта IE5\* по IEC/CD 60034-30 Ed. 2.

\*IE5 в соответствии с IEC/TS 60034-30-2 до 15/18,5 кВт (Только для 1500 об/мин 0,55 кВт, 0,75 кВт, 2,2 кВт, 3 кВт, 4 кВт: IE5 на стадии подготовки)



Etanorm / Etanorm R

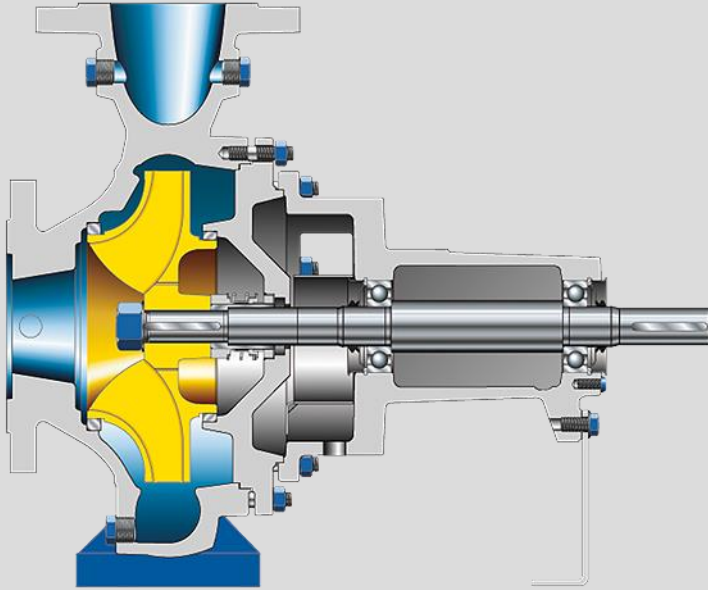
## Преимущества продукта

### Надежность в эксплуатации

- низкая вибрация и спокойный ход благодаря оптимальной всасывающей способности.
- Детали, соприкасающиеся с перекачиваемой средой, без грунтовки, пригодны для транспортировки питьевой воды.

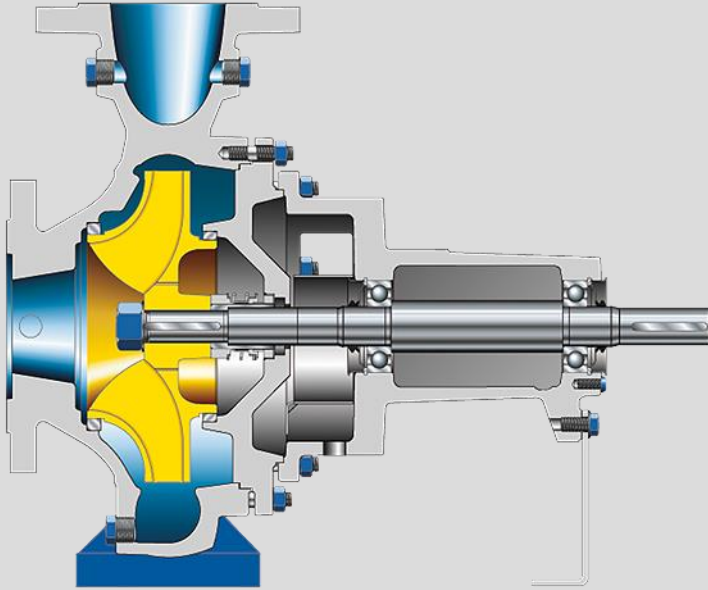
### Разнообразие вариантов

Дополнительные типоразмеры для эксплуатации с малой производительностью расширяют производственную программу.



Etanorm / Etanorm R

## Преимущества продукта

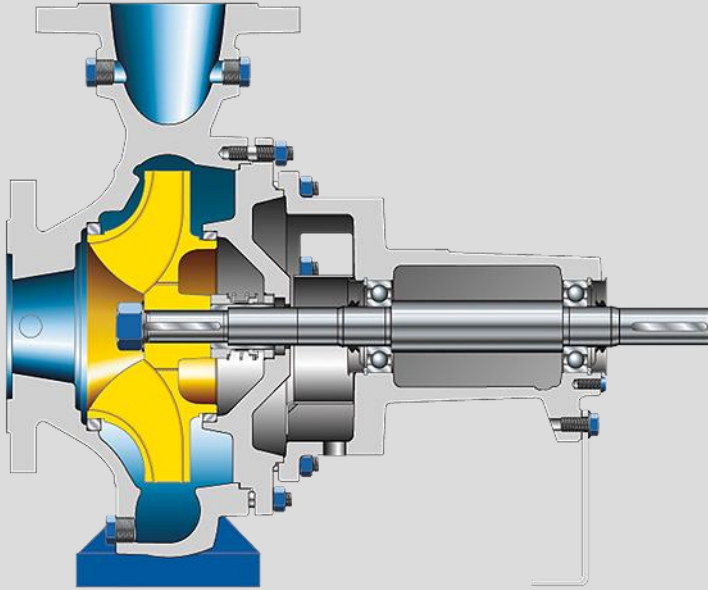


### Универсальность

- Большой выбор материалов для различных областей применения в стандартном исполнении.
- Возможность проведения испытаний классов 3B, 2B и 2U по ISO 9906.
- Вспомогательные соединения для измерения температуры и вибрации – по запросу.
- Большой выбор материалов и уплотнений для различных перекачиваемых сред.

Etanorm / Etanorm R

## Преимущества продукта



### Удобный для сервисного обслуживания

- Краткие сроки поставки насосов и запасных частей.
- Упрощенный монтаж и демонтаж благодаря увеличенной уплотнительной камере и отжимным винтам между крышкой корпуса и подшипниковым узлом.
- Компактная и жесткая конструкция одинарных и двойных картриджных торцовых уплотнений насоса Etanorm R обеспечивает простой и экономичный монтаж.



Материалы (корпус, крышка корпуса)	Etanorm	Etanorm R
Серый чугун EN-GJL-250 / A 48 CL 35B	X	X
Чугун с шаровидным графитом EN-GJS-400-15 / A536 GR 60-40-18	X	–
Нержавеющая сталь 1.4408 / A743 Gr CF8 M	X	–
Бронза CC480K-GS / B30 C90700	X	–
Чугун с шаровидным графитом JS1025	–	X

Технические данные	Etanorm	Etanorm R
Подача	до 640 м <sup>3</sup> /ч (50 Гц) до 740 м <sup>3</sup> /ч (60 Гц)	до 1900 м <sup>3</sup> /ч (50 Гц) до 2300 м <sup>3</sup> /ч (60 Гц)
Напор	до 160 м (50 Гц) до 160 м (60 Гц)	до 101 м (50 Гц) до 106 м (60 Гц)
Температура перекачиваемой жидкости	от -30 °C до +140 °C	
Рабочее давление	до 16 бар	

## Etanorm / Etanorm R Материалы и технические данные