

Обратные затворы

## ECOLINE SCF 800

Class 800

NPS ½"-2"

Кованая сталь

Фланцевая крышка

Резьбовое соединение или

Муфты под приварку

## Техническое описание



## Выходные данные

Техническое описание ECOLINE SCF 800

Все права защищены. Запрещается распространять, воспроизводить, обрабатывать и передавать материалы третьим лицам без письменного согласия изготовителя.

В общих случаях: производитель оставляет за собой право на внесение технических изменений.

© KSB Aktiengesellschaft, Frankenthal 21.11.2014

## Обратная арматура и грязеуловители

### Обратные затворы по ANSI/ASME

## ECOLINE SCF 800



### Основные области применения

- Питание котлов
- Электростанции обычного типа
- Нефтехимическая промышленность
- Магистральные трубопроводы и нефтехранилища
- Нефтеперерабатывающая промышленность
- Технологические производства

### Среды

- Пар
- Среды с содержанием газа
- Газ
- Горячая вода
- Быстро испаряющиеся среды
- Питательная вода

### Эксплуатационные данные

Эксплуатационные характеристики

Параметр	Значение
Условное давление	Class 800
Условный диаметр	NPS 1/2" - 2"
Макс. допустимое давление	141 бар / 2000 PSI
Макс. допустимая температура	816 °C / 1500 °F

Определение параметров в соответствии с данными таблицы давлений и температур (⇒ Страница 4)

### Материалы корпуса

Перечень доступных материалов

Материал	Предельная температура
ASTM A 105	до 427 °C / 800 °F
ASTM A 182 F11	до 593 °C / 1100 °F
ASTM A 182 F22	до 593 °C / 1100 °F
ASTM A 182 F304	до 816 °C / 1500 °F
ASTM A 182 F316	до 816 °C / 1500 °F
ASTM A 182 F304L	до 427 °C / 800 °F
ASTM A 182 F316L	до 450 °C / 850 °F

Другие материалы по запросу.

### Конструктивное исполнение

#### Конструкция

- Обратный затвор по API 602
- Испытана по API 598
- Кованый стальной корпус
- Фланцевая крышка
- Суженный проход
- Уплотнение крышки, изолированное внутри и снаружи
- Седловое кольцо ST6 (наплавка), штампованное
- Массивный диск затвора
- Трубопроводная арматура отвечает требованиям безопасности Приложения I Европейской Директивы 97/23/EC (PED) для оборудования, работающего под давлением, предназначенного для жидкостей групп 1 и 2.
- Трубопроводная арматура не является потенциальным источником возгорания и может использоваться в соответствии с требованиями ATEX 94/9/EC во взрывоопасных зонах Группы II, Категории 2 (Зона 1+21) и Категории 3 (Зона 2+22).

### Варианты

- Корпус / крышка приварены герметично
- Полный проход
- Патрубки под приварку встык:
- Исполнение согласно TA-Luft в соответствии с VDI 2440 для температур до 400 °C
- Стандарт NACE
- Другие исполнения фланцев или патрубков под приварку согласно ASME B16.25
- Другие затворы

### Преимущества изделия

Большой срок службы и высокая функциональная надежность

- Закаленные уплотняющие поверхности корпуса и массивная уплотняющая поверхность гибкой вставки из износ- и коррозионноустойчивых материалов для всех типов коррозионных и эрозивных жидкостей.

Надежная герметичность и увеличенный срок службы

- Соединение типа «шип-паз» корпуса и верхней части предотвращает чрезмерное сжатие изолированного с обеих сторон плоского уплотнения. Тем самым обеспечивается длительный срок службы плоского уплотнения и повышается его эффективность.
- Предотвращение возникновения дополнительных утечек за счет внутренней оси шарнира, что обеспечивает более надежную герметичность.

Надежная защита от отвинчивания диска затвора и рычага

- Шестигранная гайка на штоке затвора предотвращает самопроизвольное отвинчивание рычага. Фиксация посредством подкладной шайбы и прихватки сварочным швом препятствует отвинчиванию шестигранной гайки под воздействием многократных толчков жидкости.

Увеличенный срок службы без технического обслуживания

- Твердосплавная наплавка, нанесенная на клин и седловые кольца, обеспечивает дополнительный припуск на износ и долгосрочное надежное уплотнение при частом открытии / закрытии.

### Дополнительная документация

- Обратный затвор, тип ECOLINE SCF 150-600, см. Техническое описание 7361.15
- Руководство по эксплуатации 7361.81

- Class
- Условный проход
- Расчетное избыточное давление
- Расчетная температура
- Перепад давления
- Протекающая жидкость
- Материал
- Материал затвора (№ материала затвора по API)
- Способ подключения
- Сокращенный или полный проход
- Варианты
- Номер технического описания

### Данные для заказа

- Тип

### Таблица давлений и температур

Допустимые рабочие давления, бар, при температурах, °C (по ASME B16.34)

Class	Материал	0 до 38	93	149	204	260	316	343	371	399	427	454	482	510	538	566	593	621	649	677	704	732	760	788	816
800	A 105	136,0	124,8	120,5	116,4	110,9	104,5	101,1	97,4	93,2	75,7														
800	A 182 F11 <sup>1)</sup>	137,9	137,9	132,7	127,4	122,2	111,2	108,1	104,5	97,8	93,4	89,5	82,7	58,6	39,8	26,4	17,7								
800	A 182 F304 <sup>2)</sup>	132,4	110,3	98,9	91,4	85,5	81,2	79,4	77,6	76,0	74,5	72,9	71,5	70,2	65,3	59,8	47,2	37,7	30,3	24,5	20,8	17,1	13,8	10,7	7,7
800	A 182 F22	137,9	137,9	133,9	129,6	122,2	111,2	108,1	104,5	97,8	93,4	89,5	82,7	70,7	49,1	32,2	20,2								
800	A 182 F316 <sup>2)</sup>	132,4	114,0	102,9	94,3	87,9	82,9	81,2	80,0	78,5	77,6	76,9	76,3	71,2	66,7	66,2	56,1	43,6	34,0	27,0	21,5	17,7	13,8	10,7	7,7
800	A 182 F304L	110,3	94,0	83,9	77,2	72,3	68,4	67,1	66,2	64,9	63,4														
800	A 182 F316L	110,3	94,0	83,9	77,2	72,3	68,4	67,1	66,2	64,9	63,4	62,2													

Допустимое избыточное рабочее давление, PSI, при температуре в °F (ASME B16.34)

Class	Материал	32 до 100	200	300	400	500	600	650	700	750	800	850	900	950	1000	1050	1100	1150	1200	1250	1300	1350	1400	1450	1500
800	A 105	1973	1810	1747	1688	1608	1515	1467	1413	1352	1098														
800	A 182 F11 <sup>1)</sup>	2000	2000	1925	1848	1773	1613	1568	1515	1418	1355	1298	1200	850	577	383	257								
800	A 182 F304 <sup>2)</sup>	1920	1600	1435	1325	1240	1178	1152	1125	1102	1080	1057	1037	1018	947	867	685	547	440	355	302	248	200	155	112
800	A 182 F22	2000	2000	1942	1880	1773	1613	1568	1515	1418	1355	1298	1200	1025	712	467	293								
800	A 182 F316 <sup>2)</sup>	1920	1653	1493	1368	1275	1203	1178	1160	1138	1125	1115	1107	1032	968	960	813	632	493	392	312	257	200	155	112
800	A 182 F304L	1600	1363	1217	1120	1048	992	973	960	942	920														
800	A 182 F316L	1600	1363	1217	1120	1048	992	973	960	942	920	902													

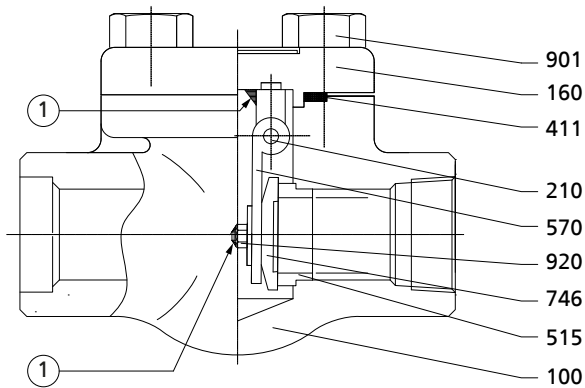
Испытательные давления

Тестовое испытание	Контрольная среда:	Class 800	
		бар	psi
Корпус под давлением	Вода	205,1	2975
Проверка герметичности седла		149,8	2173

1) Применяйте только нормализованные и улучшенные материалы.

2) Допустимо применение при температурах выше 538 °C (1000 °F) только с содержанием углерода мин. 0,04%.

Материалы

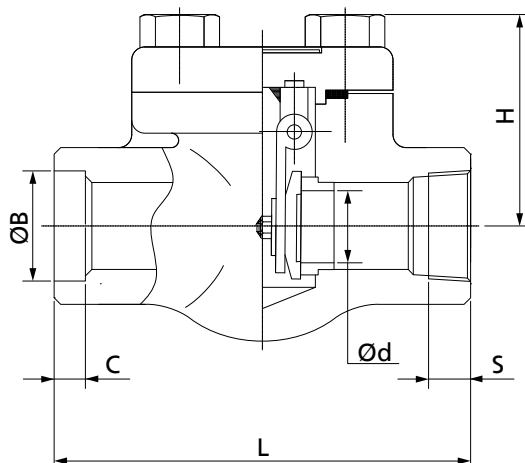


① Сварен приварочным швом

Обзор используемых материалов

Номер детали	Условное обозначение	Материал				
		A 105 Trim 8	A 182 F11 Trim 5	A 182 F22 Trim 5	A 182 F304 Trim 2	A 182 F316 Trim 10
100	Корпус	A 105	A 182 F11	A 182 F22	A 182 F304	A 182 F316
160	Крышка	A 105	A 182 F11	A 182 F22	A 182 F304	A 182 F316
746	Диск	A 182 F6a	A 182 F6a + STL6	A 182 F6a + STL6	A 182 F304	A 182 F316
411	Уплотнительное кольцо	304 + графит	304 + графит	304 + графит	304 + графит	316 + графит
515	Посадочное кольцо	A 182 F6a + STL6	A 182 F6a + STL6	A 182 F6a + STL6	A 182 F304	A 182 F316
210	Вал	A 276 304	A 276 304	A 276 304	A 276 304	A 276 316
570	Рычаг	A 351 CF8	A 351 CF8	A 351 CF8	A 351 CF8	A 351 CF8M
901	Винт	A 193 B7	A 193 B16	A 193 B16	A 193 B8	A 193 B8M
920	Гайка	A 194 8	A 194 8	A 194 8	A 194 8	A 194 8M

### Габаритные размеры



Габаритные размеры в мм

Class	NPS	L	S	C	Ød	ØB	H	[кг]
800	1/2"	79	13,6	10	10,0	21,8	62	1,25
	3/4"	92	13,9	13	13,5	27,2	62	1,40
	1"	111	17,4	13	17,5	33,9	69	3,40
	1 1/2"	118	18,4	13	28,6	48,8	100	3,40
	2"	132	19,2	16	36,5	61,2	118	5,10

### Присоединительные размеры — стандарты

Монтажные длины: см. таблицу  
 Резьбовое присоединение: ASME B1.20.1  
 Муфты под приварку: ASME B16.11

Обратные затворы преимущественно устанавливаются в горизонтальные трубопроводы. При монтаже в вертикальные трубопроводы необходимо учитывать, что поток направлен снизу вверх, поэтому затвор в безнапорном состоянии закрывается под воздействием собственного веса.

### Указания по монтажу

Корпуса арматуры маркированы стрелкой направления потока.





**ООО «КСБ»**

108814, г. Москва, п. Сосенское, д. Николо-Хованское, вл. 1035, стр. 1

Тел.: +7 (495) 9801176 • Факс: +7 (495) 9801169

e-mail: [info@ksb.ru](mailto:info@ksb.ru) • [www.ksb.ru](http://www.ksb.ru)

21.11.2014

7361.16/02-RU