

Дисковые затворы без эксцентриситета



Применение

Процессы с участием кислорода

Условия эксплуатации

Температура: от +10° до + 60° C

Оптимальная рабочая температура: +30°C

Максимальное рабочее давление: 1,5 бар

Номинальное давление: PN 10

Материалы

Корпус: чугун с шаровидным графитом JS 1030, диск: нержавеющая сталь 1.4408 (EN 10213.4), вкладыш: полиэтилен высокой плотности (HD)

Стандартное исполнение

Корпус с центрирующими проушинами (тип 2): DN 150 - 250,

Корпус с резьбовыми проушинами (тип 4): DN 300 - 600,
фланцевый корпус с плоскими поверхностями (тип 6): DN 700 и 800.

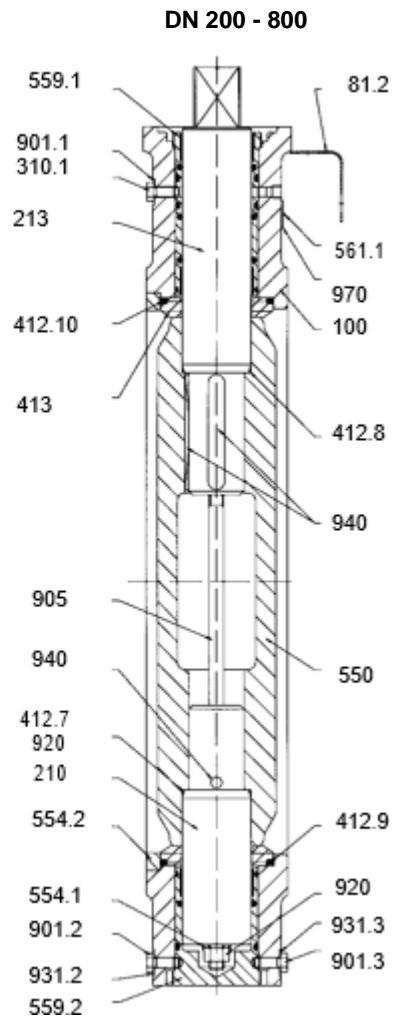
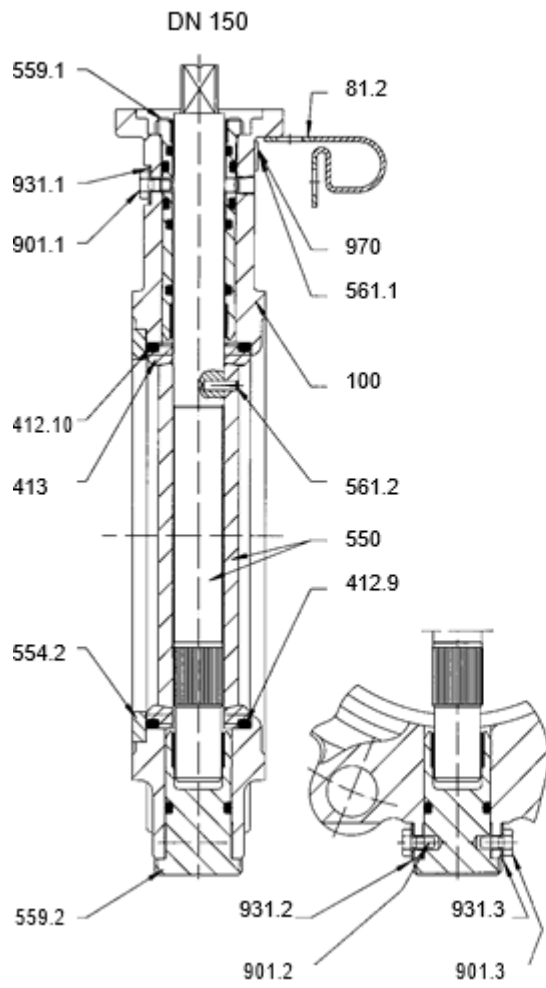
Присоединения

PN10 / PN 16 / PN 20 в соответствии с ISO 7005.

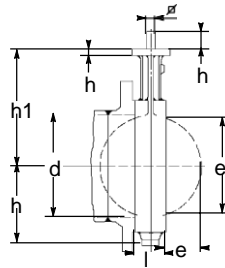
ANSI B 16- 5 Класс 150: DN 150 - 600,

MSS SP 44 Класс 150: DN 700 и 800.

Конструкция



Деталь	Наименование	DN	Материалы
81.2	Проводник заземления	150 - 800	Медь
100	Корпус	150 - 800	Чугун с шаровидным графитом JS 1030
210	Вал	200 - 800	Нержавеющая сталь
213	Вал управления	200 - 800	Нержавеющая сталь
412.7	Уплотнительная прокладка круглого сечения	200 - 800	Нитрил
412.8	Уплотнительная прокладка круглого сечения	200 - 800	Нитрил
412.9	Уплотнительная прокладка круглого сечения	150 - 800	Нитрил
412.10	Уплотнительная прокладка круглого сечения	150 - 800	Нитрил
413	Вкладыш	150 - 800	Полиэтилен высокой плотности (HD)
550	Диск	150 - 800	Нержавеющая сталь
554.1	Шайба	200 - 800	Нейлон
554.2	Кольцо	150 - 800	Сталь
559.1	Верхний держатель уплотнительного кольца	150 - 800	Сталь + PTFE
559.2	Нижний держатель уплотнительного кольца	150 - 800	Сталь + PTFE
561.1	Просечной штифт	150 - 800	Нержавеющая сталь
561.2	Просечной штифт	150	Нержавеющая сталь
901.1	Винт	150 - 800	Нержавеющая сталь
901.2	Винт	150 - 800	Нержавеющая сталь
901.3	Винт	150 - 800	Нержавеющая сталь
905	Стяжная шпилька	200 - 800	Сталь
920	Шестигранная гайка	200 - 800	Нержавеющая сталь
931.1	Стопорная шайба	150 - 800	Нержавеющая сталь
931.2	Стопорная шайба	150 - 800	Нержавеющая сталь
931.3	Стопорная шайба	150 - 800	Нержавеющая сталь
940	Призматическая шпонка	200 - 800	Сталь
970	Идентификационная пластина	150 - 800	Нержавеющая сталь

Размеры (мм), корпус: тип 2, тип 4 и тип 6

Тип 4

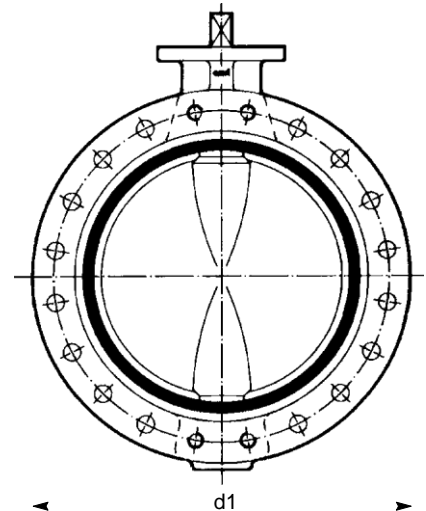
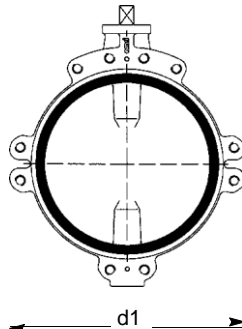
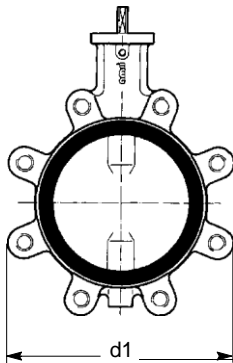
Типоразмеры: 150 - 250 мм

Тип 2

Типоразмеры: 300 - 600 мм

Тип 6

Типоразмеры: 700 - 800 мм



DN	NPS	Строительная длина l1	h1		Монтажный фланец ISO 5211		Квадратный конец вала		Допуск диска		d1	Макс. d2	Масса (кг)
			h1	h2	Тип°	h4	s	h3	e1	e2			
150	6	58	185	147	F07	12	16	19	140	47	260	170	11
200	8	60	218	166	F10	15	19	35	187	69	312	220	24
250	10	68	265	200	F10	15	□25	45	237	90	396	275	39
300	12	78	306	237	F12	17	25	45	287	110	520	322	48
350	14	78	335	269	F14	23	30	55	323	127	588	360	60
400	16	102	380	302	F14	28	36	55	368	140	654	410	80
450	18	114	410	332	F14	23	36	55	417	159	712	460	110
500	20	127	440	366	F14	27	36	55	465	178	740	512	145
600	24	154	495	439	F16	27	50	65	562	215	856	616	220
700	28	165	560	465	F16	26	50	62	662	259	960	715	390
800	32	190	615	533	F25	30	50	81	759	297	1055	817	585

Выбор привода

DN	NPS	Тип
150	6	ACTAIR 25
200	8	
250	10	ACTAIR 50
300	12	
350	14	ACTAIR 100
400	16	
450	18	
500	20	
600	24	ACTAIR 200
700	28	
800	32	