

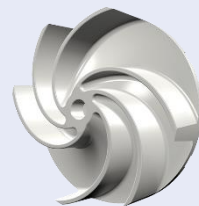


# Технологии **со знаком качества**

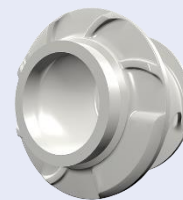
➤ Наши технологии. Ваш успех.

Насосы • Арматура • Сервис

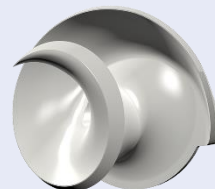




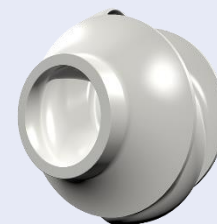
Рабочее колесо  
типа F-max



Рабочее колесо  
типа E-max



Рабочее колесо  
типа D



Рабочее колесо  
типа K-max

## **Amarex KRT – компактный насос для сточных вод с рубашкой охлаждения**



# Amarex KRT – компактный насос с рубашкой охлаждения

## Содержание

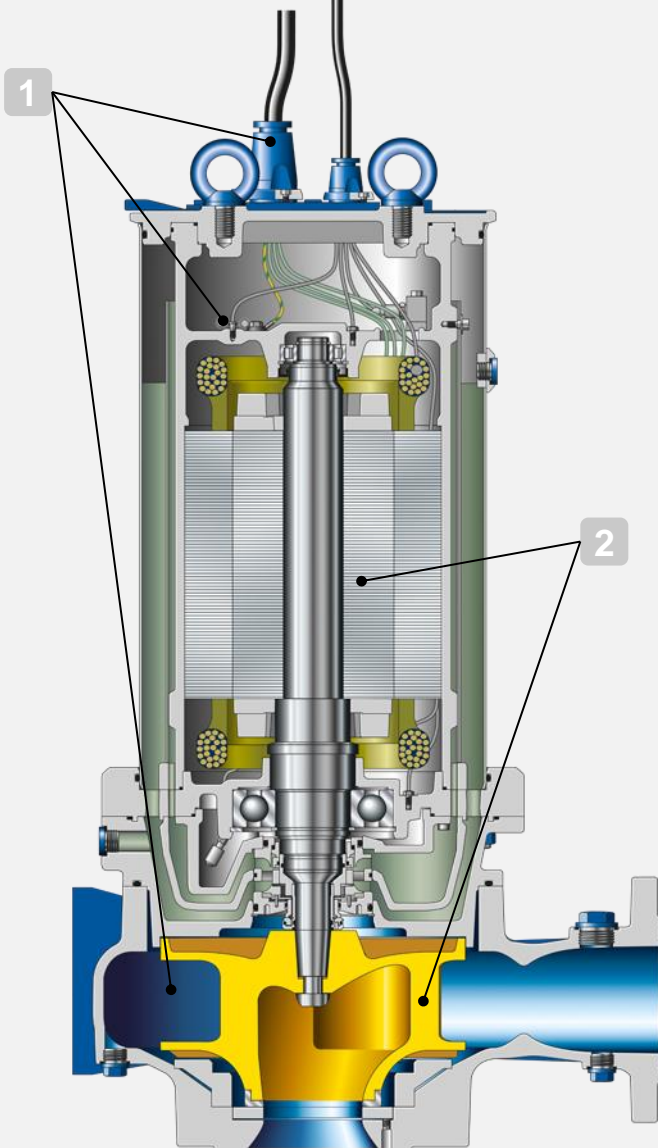
1. Области применения
2. Преимущества
3. Варианты установки
4. Помощь в техническом обслуживании Amaslide
5. Технические данные



# Amarex KRT – компактный насос с рубашкой охлаждения

## Области применения:

- Транспортирование сточных вод
- Очистка сточных вод
- Обработка шламов
- Ливневая канализация
- Противоаварийная защита



## Amarex KRT – компактный насос с рубашкой охлаждения

### Преимущества

#### Надёжная работа

1

- Незасоряемые рабочие колёса с большими свободными проходами, оптимизированные для различных типов сточных вод
- Кабельный ввод со специальной защитой
- Мониторинг: срабатывание датчиков при перегреве или проникновении влаги

#### Энергосбережение

2

- Оптимизированная проточная часть обеспечивает высокий КПД.
- Энергосберегающие двигатели в соответствии с требованиями IE3

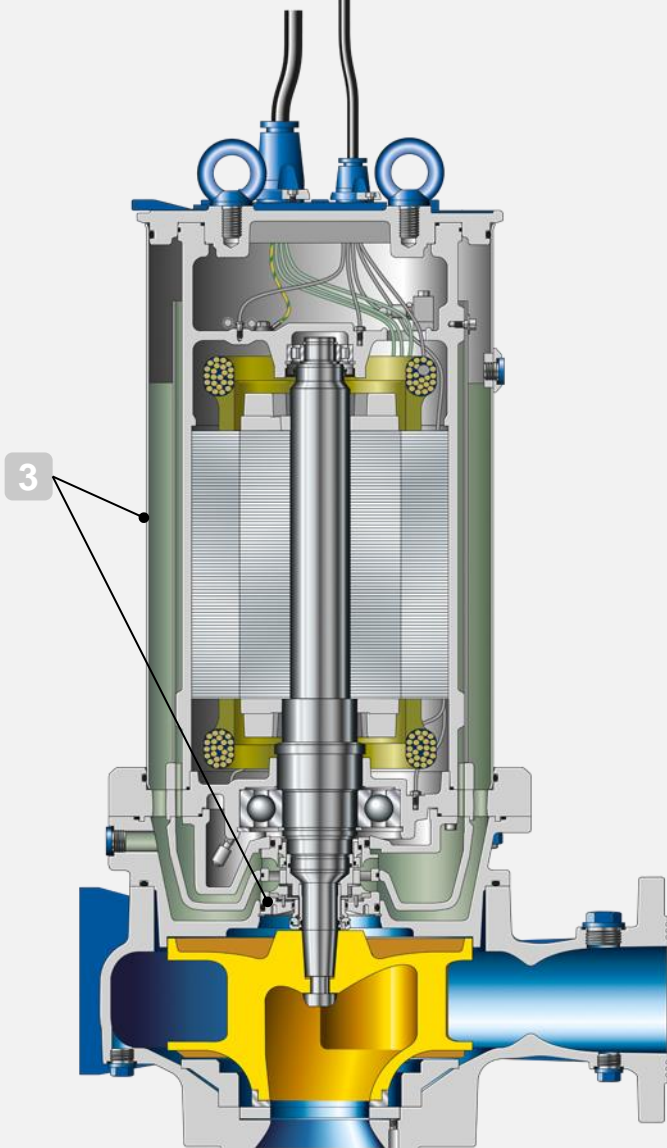
(Стандарт IEC 60034-30 не является обязательным для погружных электродвигателей. Расчет/определение КПД происходит по аналогии с прописанным в стандарте IEC 60034-2 методом измерений. Обозначение применяется для погружных электродвигателей, которые достигают КПД, сопоставимый с КПД стандартных двигателей в соответствии со стандартом IEC 60034-30.)

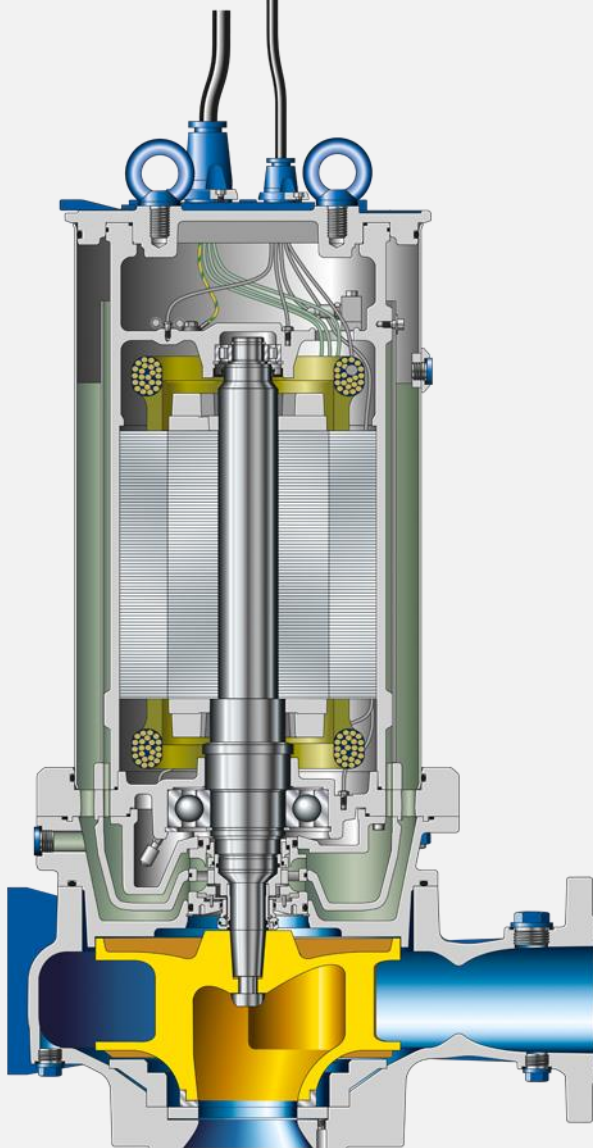
Amarex KRT – компактный насос с рубашкой охлаждения

## Преимущества

### 3 Функциональная надёжность

- Охлаждение двигателя осуществляется посредством закрытого контура охлаждения, за счёт чего исключается контакт охлаждающей и перекачиваемой жидкости; внешнее охлаждение не требуется
- Двойное картриджное торцовое уплотнение
- Надёжная работа даже при температуре окружающей среды до 55 °С



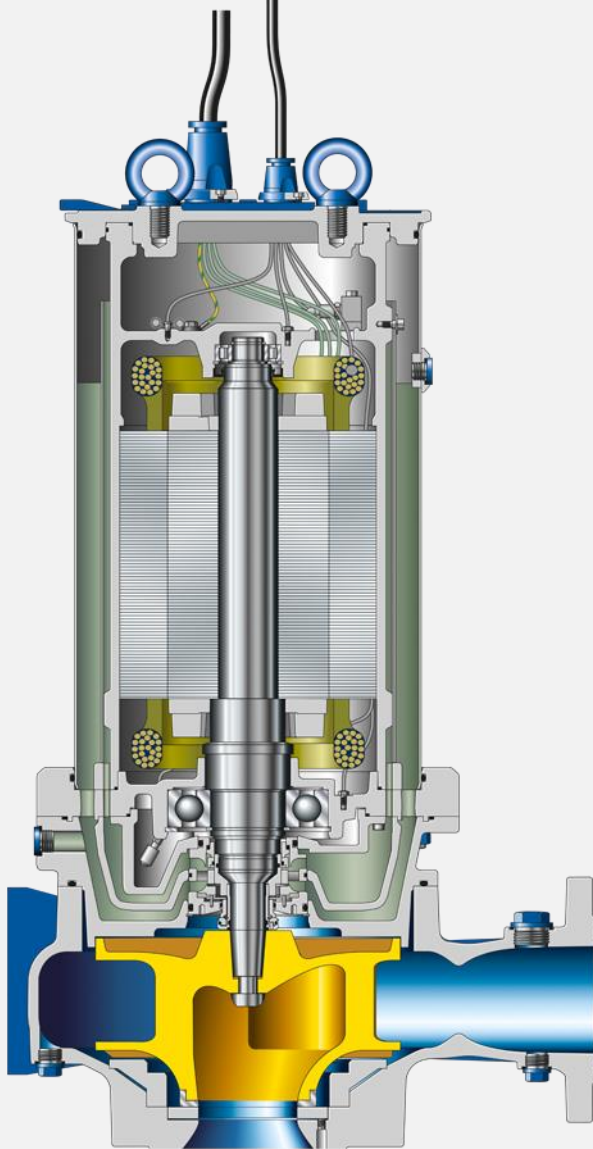


## Amarex KRT – компактный насос с рубашкой охлаждения

### Преимущества

#### ■ Экономичность

- Подходящие материалы для любой перекачиваемой среды: серый чугун, коррозионностойкая дуплексная сталь и износостойкий отбеленный чугун для длительного ресурса рабочих колёс и всего насосного агрегата
- Подшипники качения со смазкой длительного действия сокращают затраты на обслуживание
- За счёт оптимизированного комплекта запасных частей: обеспечивается взаимозаменяемость стандартных компонентов в рамках типоряда и с канализационными насосами типа Sewatec



## Amarex KRT – компактный насос с рубашкой охлаждения

### Преимущества

#### ■ Простое техническое обслуживание

- Картриджное торцовое уплотнение со встроенным рабочим колесом для циркуляции охлаждающей жидкости в качестве готового решения
- Подходит для технического обслуживания Amaslide в горизонтальном положении
- Оптимизирован для применения с Amascontrol для цифрового мониторинга





Помощь в техническом обслуживании Amaslide

Amarex KRT – компактный  
насос с рубашкой  
охлаждения

**Amaslide**

Помощь в техническом  
обслуживании



«Мокрая» установка с тросовой направляющей



«Мокрая» установка со штанговой направляющей  
(штанговыми направляющими)



Горизонтальный «сухой» установки



Вертикальный «сухой» установки

Amarex KRT – компактный насос с рубашкой охлаждения

## Различные варианты установки

## Технические данные

Типоразмеры	до DN 300
Подача	до 2000 м <sup>3</sup> /ч
Напор	до 50 м
Температура	до 40 °С (перекачиваемая жидкость) до 55 °С (окружающий воздух)

Возможность автоматизации

Amarex KRT – компактный насос с рубашкой охлаждения

## Технические данные

# Контактная информация и авторское право

KSB SE & Co. KGaA  
67227, г. Франкенталь  
Йоханн-Кляйн-Штрассе, 9

ООО «КСБ»  
108814, г. Москва  
п. Сосенское, д. Николо-Хованское, вл. 1035, стр. 1  
Тел.: +7 495 980 1176  
e-mail: [info@ksb.ru](mailto:info@ksb.ru)

© Copyright KSB SE & Co. KGaA 2020