

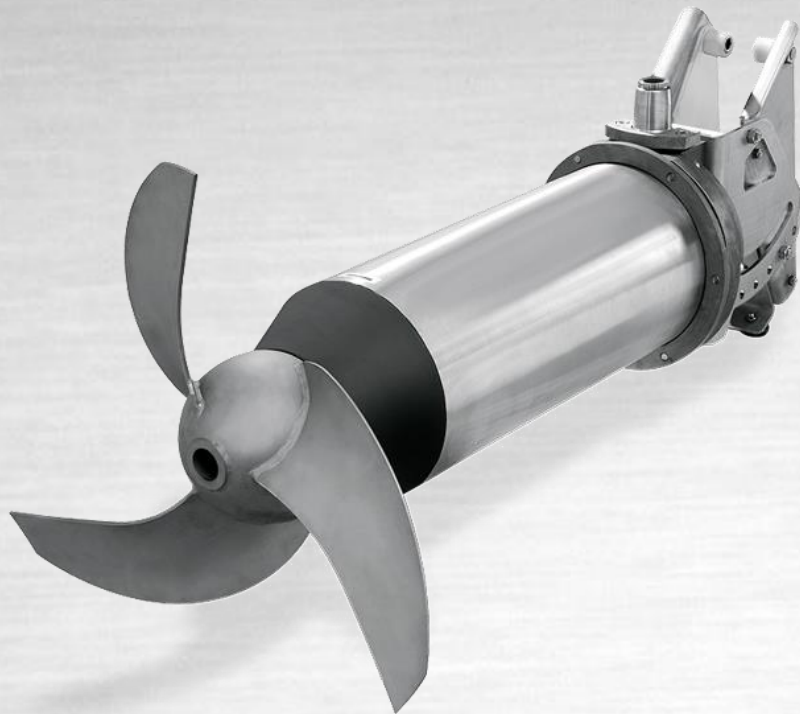


Технологии **со знаком качества**

➤ Наши технологии. Ваш успех.

Насосы • Арматура • Сервис





Amamix

Погружная электромешалка

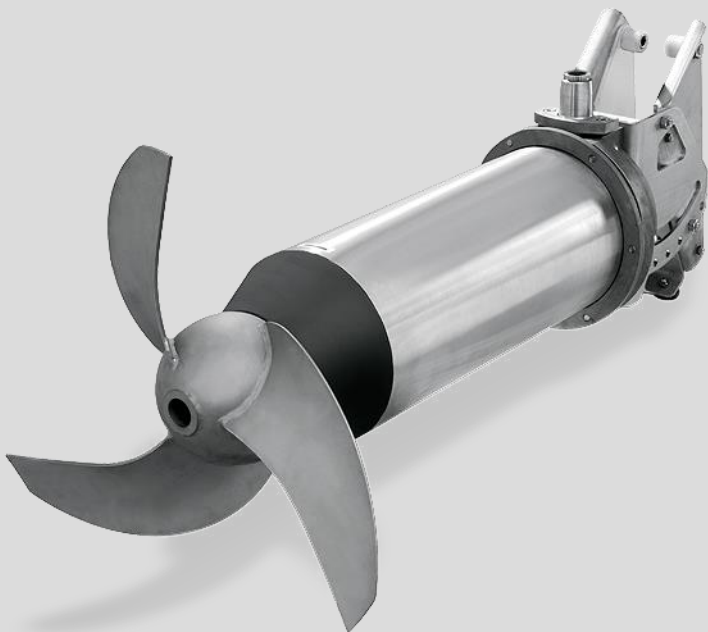


Amamix

Содержание

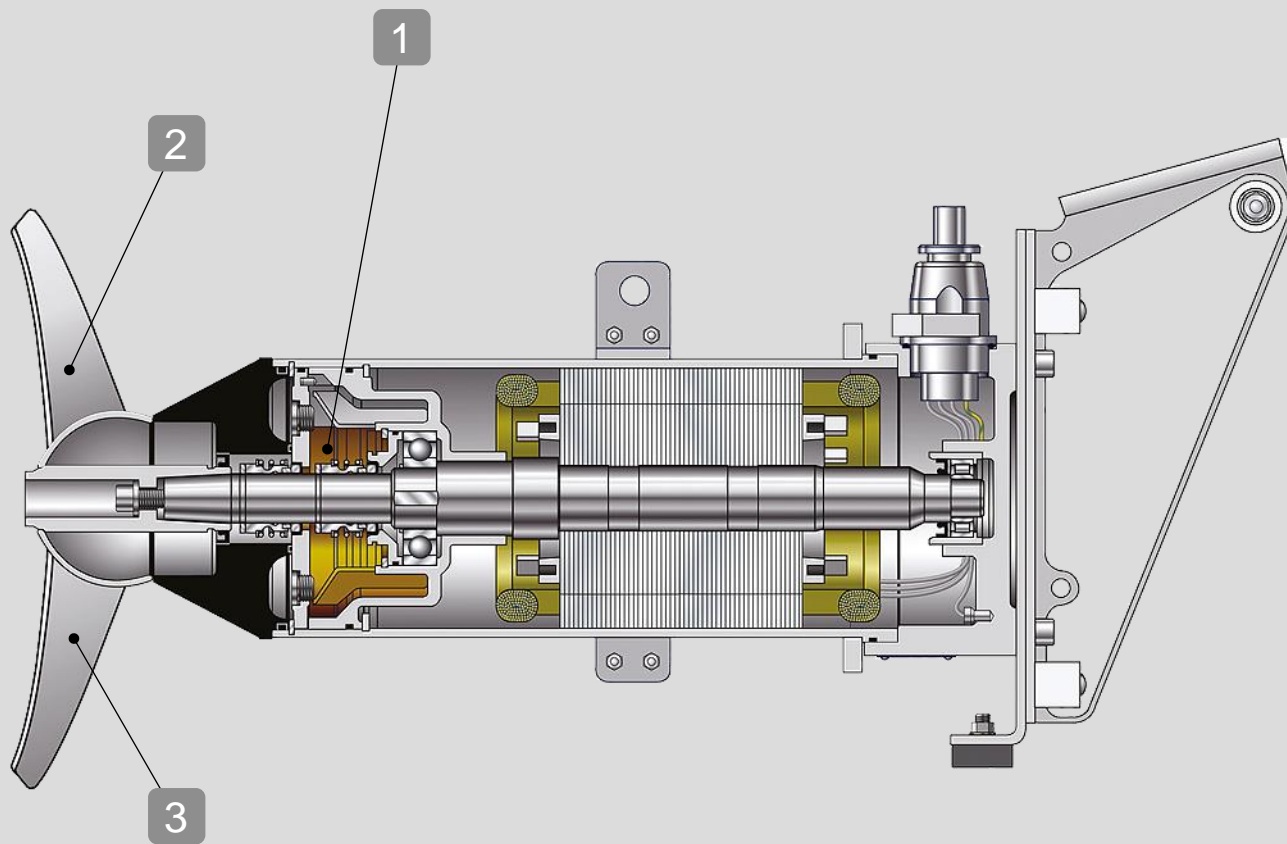
1. Области применения
2. Преимущества продукта
3. Технические данные

Amamix



Области применения:

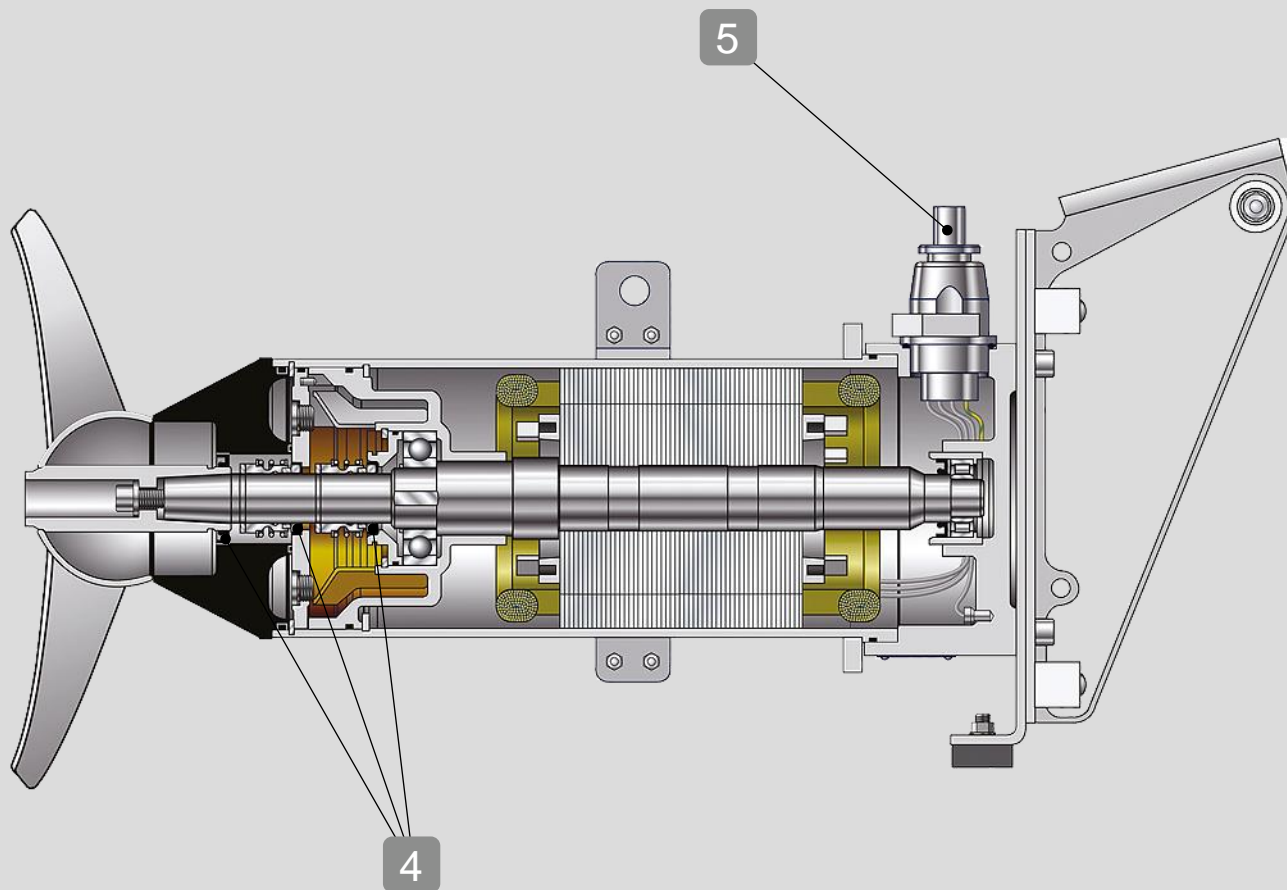
- Смесители
- Шламонакопители
- Разгрузочные бункеры
- Аэротенки
- Камеры ливнеспуска
- Метантенки
- Сгустители
- Резервуары для предотвращения замерзания
- Резервуары нитрификации
- Резервуары денитрификации
- Резервуары дефосфотации
- Флокуляционные резервуары
- Для ускорения потока
- Насосные зумпфы
- Биогазовые установки
 - Ферментаторы
 - Реакторы дображивания
 - Накопительные резервуары остатков дображивания
 - Смесительные баки



Amamix

Преимущества продукта

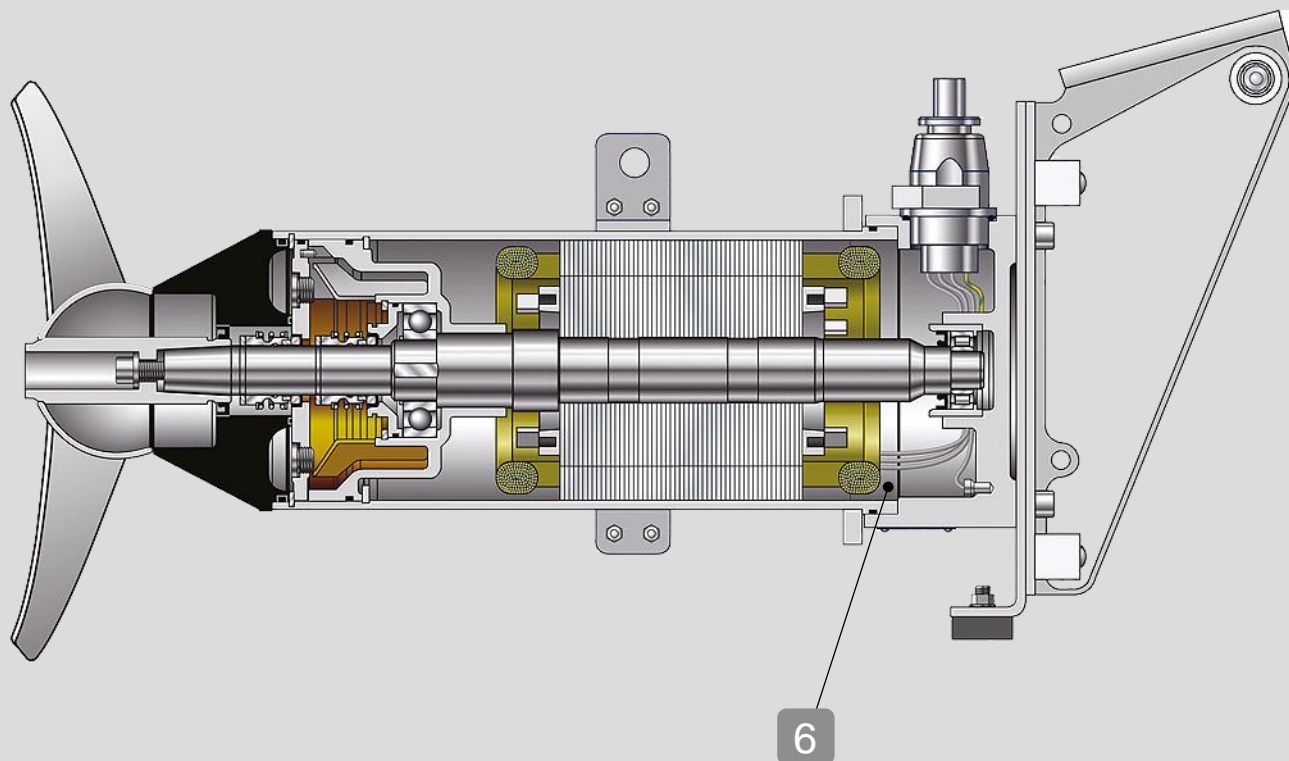
- 1** **Безопасность для окружающей среды**
Масляная камера заполнена экологически безопасным маслом.
- 2** **Энергоэффективность**
Пропеллер создает максимальное осевое усилие при мин. потребляемой мощности.
- 3** **Самоочищающийся пропеллер**
ЕСВ-пропеллер
(Всегда чистая лопасть)



Amamix

Преимущества продукта

- 4** **Максимальная надёжность**
Система тройного динамического уплотнения, состоящая из 2 торцовых уплотнений [SiC/SiC] и манжетного уплотнения.
- 5** **Защита кабеля**
Продольный водонепроницаемый кабельный ввод защищает ввод от попадания влаги. Штепсельное соединение для простой замены без специальных инструментов.



Amamix Преимущества продукта

6 Всё под контролем

3 датчика температуры и датчик влажности обеспечивают контроль двигателя.

■ **Без замены масла* в течение 16 000 рабочих часов**

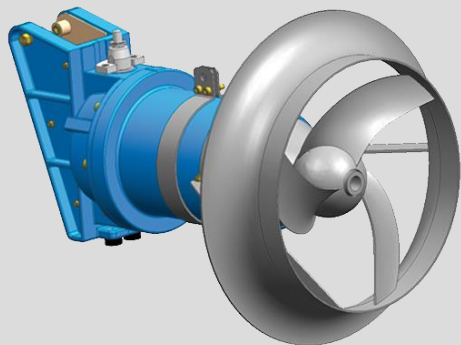
*рекомендуется через каждые два года.

Технические данные

| | |
|----------------------------------|---------------------------------|
| Температура перекачиваемой среды | до 40 °С по запросу до 60 °С |
| Частота вращения | 475 - 1400 об/мин |
| Мощность | 1,25 - 10 кВт |
| Номинальный диаметр пропеллера | 225 - 630 мм |
| Глубина установки | до 30 м |

Взрывозащита по АTEX

По запросу с направляющим кольцом и частотным регулированием



Amamix с направляющим кольцом

Amamix Технические данные