

Запорная задвижка

ECOLINE GTF 150-600

Class 150-600

NPS ½"-2"

Кованая сталь

Фланцевая крышка

Фланцевое присоединение:

Техническое описание



Выходные данные

Техническое описание ECOLINE GTF 150-600

Все права защищены. Запрещается распространять, воспроизводить, обрабатывать и передавать материалы третьим лицам без письменного согласия изготовителя.

В общих случаях: производитель оставляет за собой право на внесение технических изменений.

© KSB Aktiengesellschaft, Frankenthal 21.11.2014

Запорная задвижка

Запорная задвижка с фланцевой крышкой по ANSI/ASME

ECOLINE GTF 150-600



Основные области применения

- Питание котлов
- Нефтехимическая промышленность
- Магистральные трубопроводы и нефтехранилища
- Нефтеперерабатывающая промышленность
- Технологические производства

Среды

- Пар
- Среды с содержанием газа
- Газ
- Горячая вода
- Питательная вода

Эксплуатационные данные

Эксплуатационные характеристики

Параметр	Значение
Номинальное давление	Class 150 - 600
Условный проход	NPS ½" - 2"
Макс. допустимое давление	104 бар / 1480 PSI
Макс. допустимая температура	816 °C / 1500 °F

Определение параметров в соответствии с данными таблицы давлений и температур (⇒ Страница 5)

Материалы корпуса

Перечень доступных материалов

Материал	Предельная температура
ASTM A 105	до 427 °C / 800 °F
ASTM A 182 F11	до 593 °C / 1100 °F
ASTM A 182 F22	до 593 °C / 1100 °F
ASTM A 182 F304	до 816 °C / 1500 °F
ASTM A 182 F316	до 816 °C / 1500 °F
ASTM A 182 F304L	до 427 °C / 800 °F
ASTM A 182 F316L	до 450 °C / 850 °F

Другие материалы по запросу.

Конструктивное исполнение

Тип

- Запорная задвижка по API 602
- Испытана по API 598
- Кованый стальной корпус
- Крышка задвижки с присоединительным фланцем
- Наружная резьба штока
- Наружный бугель
- Невращающийся шпindel
- Уплотнение ходового винта сальником
- Не поднимающийся маховик
- Суженный проход
- Разъемная самоцентрирующаяся нажимная втулка сальника
- Графитовая набивка сальников
- Шток с полированным валом
- Уплотнение крышки, изолированное изнутри и снаружи
- Заднее уплотнение
- Массивный клин
- Трубопроводная арматура отвечает требованиям безопасности Приложения I Европейской Директивы 97/23/EC (PED) для оборудования, работающего под давлением, предназначенного для жидкостей групп 1 и 2.
- Трубопроводная арматура не является потенциальным источником возгорания и может использоваться в соответствии с требованиями АTEX 94/9/EC во взрывоопасных зонах Группы II, Категории 2 (Зона 1+21) и Категории 3 (Зона 2+22).

Варианты

- Корпус / крышка сварены плотным швом
- Полный проход
- Твердосплавное бронирование уплотнения заднего упора
- Удлиненная верхняя часть
- Блокирующее устройство
- Указатель положения
- Электрический привод
- Исполнение согласно TA-Luft в соответствии с VDI 2440 для температур до 400 °C
- Патрубки под приварку встык:
- Стандарт NACE
- Другие исполнения фланцев или патрубков под приварку согласно ASME B16.25
- Другие затворы

Преимущества продукта

Длительный срок службы и высокая функциональная надежность сальника

- Уменьшенное трение, сниженный приводной момент и более высокая степень герметичности за счет штока с полированным стержнем и качеством обработки поверхности 0,2 мкм.
- Графитовое сальниковое уплотнение с изолирующими кольцами позволяет увеличить контактное давление нажимной втулки сальника и предотвращает щелевую экструзию центральных графитовых уплотнительных колец.
- Разъемная самоустанавливающаяся нажимная втулка сальника предотвращает деформацию поверхности штока, вызванную неправильной установкой.

Надежная герметичность и увеличение срока службы

- Закаленные уплотняющие поверхности корпуса и массивная уплотняющая поверхность гибкой вставки из износо- и коррозионностойких материалов для всех типов коррозионных и эрозивных жидкостей.
- Соединение типа «шип-паз» корпуса и верхней части предотвращает чрезмерное сжатие изолированного с обеих сторон плоского уплотнения. Тем самым обеспечивается длительный срок службы плоского уплотнения и повышается его эффективность.

Дополнительная надежность и защита от выдавливания

- Металлическое заднее уплотнение серийного изготовления предотвращает выдавливание штока и других внутренних деталей из корпуса и верхней части клапана под давлением среды во внутренней камере корпуса.

Возможно для различных применений

- Гайка штока из никелевой стали подходит для различных применений, особенно для жидкостей, которые не должны контактировать с деталями из медьсодержащих материалов.

Увеличенный срок службы без технического обслуживания

- Припуск на износ выше, чем указано в соответствующем стандарте, за счет этого срок службы более длительный.
- Твердосплавная наплавка, нанесенная на клин и седловые кольца, обеспечивает дополнительный припуск на износ и долгосрочное надежное уплотнение при частом открытии / закрытии.

Дополнительная документация

- Запорная задвижка типа ECOLINE GTF 800, см. Техническое описание 7361.12
- Руководство по эксплуатации 7361.81

Данные для заказа

- Тип
- Class
- Условный проход
- Расчетное избыточное давление
- Расчетная температура
- Перепад давления
- Протекающая жидкость
- Материал
- Материал затвора (№ материала затвора по API)
- Способ подключения
- Сокращенный или полный проход
- Варианты
- Номер технического описания

Таблица давлений и температур

Допустимое избыточное рабочее давление, бар, при температуре в °С (по ASME B16.34)

Class	Материал	0 до 38	93	149	204	260	316	371	399	427	454	482	510	538	566	593	621	649	677	704	732	760	788	816	
150	A 105	19,7	17,9	15,9	13,8	11,7	9,7	8,6	7,6	6,6	5,5														
300		51,0	46,9	45,2	43,8	41,7	39,3	37,9	36,5	34,8	28,3														
600		102,0	93,8	90,3	87,2	83,1	78,3	75,8	73,1	70,0	56,9														
150	A 182 F11 ¹⁾	20,0	17,9	15,9	13,8	11,7	9,7	8,6	7,6	6,6	5,5	4,5	3,4	2,4	1,4	1,4 ²⁾	1,4 ²⁾								
300		51,7	51,7	49,6	47,9	45,9	41,7	40,7	39,3	36,5	35,2	33,4	31,0	22,1	14,8	10,0	6,6								
600		103,4	103,4	99,6	95,5	91,7	83,4	81,0	78,3	73,4	70,0	67,2	62,1	44,1	29,6	20,0	13,1								
150	A 182 F304 ³⁾	19,0	15,9	14,1	13,1	11,7	9,7	8,6	7,6	6,6	5,5	4,5	3,4	2,4	1,4	1,4 ²⁾	1,4 ²⁾	1,4 ²⁾	1,4 ²⁾	1,4 ²⁾	1,4 ²⁾	1,4 ²⁾	1,4 ²⁾	1,0 ²⁾	
300		49,6	41,4	37,2	34,1	32,1	30,3	29,6	29,0	28,6	27,9	27,2	26,9	26,2	24,5	22,4	17,6	14,1	11,4	9,3	7,9	6,6	5,2	4,1	2,8
600		99,3	82,7	74,1	68,6	64,1	61,0	59,6	58,3	56,9	55,8	54,5	53,8	52,7	49,0	44,8	35,5	28,3	22,8	18,3	15,5	12,8	10,3	7,9	5,9
150	A 182 F22	20,0	17,9	15,9	13,8	11,7	9,7	8,6	7,6	6,6	5,5	4,5	3,4	2,4	1,4	1,4 ²⁾	1,4 ²⁾								
300		51,7	51,7	50,3	48,6	45,9	41,7	40,7	39,3	36,5	35,2	33,4	31,0	26,5	18,3	12,1	7,6								
600		103,4	103,4	100,3	97,2	91,7	83,4	81,0	78,3	73,4	70,0	67,2	62,1	52,1	36,9	24,1	15,2								
150	A 182 F316 ³⁾	19,0	16,2	14,8	13,4	11,7	9,7	8,6	7,6	6,6	5,5	4,5	3,4	2,4	1,4	1,4 ²⁾	1,4 ²⁾	1,4 ²⁾	1,4 ²⁾	1,4 ²⁾	1,4 ²⁾	1,4 ²⁾	1,4 ²⁾	1,0 ²⁾	
300		49,6	42,7	38,6	35,5	33,1	31,0	30,3	30,0	29,3	29,0	29,0	28,6	26,5	25,2	24,8	21,0	16,2	12,8	10,0	7,9	6,6	5,2	4,1	2,8
600		99,3	85,5	77,2	70,7	65,8	62,1	61,0	60,0	59,0	58,3	57,6	57,2	53,4	50,0	49,6	42,1	32,8	25,5	20,3	16,2	13,1	10,3	7,9	5,9
150	A 182 F304L	15,9	13,4	12,1	11,0	10,3	9,7	8,6	7,6	7,6	5,5														
300		41,4	35,2	31,4	30,0	27,2	25,5	25,2	24,8	24,5	23,8														
600		82,7	70,3	62,7	57,9	54,1	51,4	50,3	49,6	48,6	47,6														
150	A 182 F316L	15,9	13,4	12,1	11,0	10,3	9,7	8,6	7,6	7,6	5,5	4,5													
300		41,4	35,2	31,4	29,0	27,2	25,5	25,2	24,8	24,5	23,8	23,4													
600		82,7	70,3	62,7	57,9	54,1	51,4	50,3	49,6	48,6	47,6	46,5													

Допустимое избыточное рабочее давление, PSI, при температуре в °F (по ASME B16.34)

Class	Материал	32 до 100	200	300	400	500	600	650	700	750	800	850	900	950	1000	1050	1100	1150	1200	1250	1300	1350	1400	1450	1500
150	A 105	285	260	230	200	170	140	125	110	95	80														
300		740	680	655	635	605	570	550	530	505	410														
600		1480	1360	1310	1265	1205	1135	1100	1060	1015	825														
150	A 182 F11 ¹⁾	290	260	230	200	170	140	125	110	95	80	65	50	35	20	20 ²⁾	20 ²⁾								
300		750	750	720	695	665	605	590	570	530	510	485	450	320	215	145	95								
600		1500	1500	1445	1385	1330	1210	1175	1135	1065	1015	975	900	640	430	290	190								
150	A 182 F304 ³⁾	275	230	205	190	170	140	125	110	95	80	65	50	35	20	20 ²⁾	20 ²⁾	20 ²⁾	20 ²⁾	20 ²⁾	20 ²⁾	20 ²⁾	20 ²⁾	20 ²⁾	15 ²⁾
300		720	600	540	495	465	440	430	420	415	405	395	390	380	355	325	255	205	165	135	115	95	75	60	40
600		1440	1200	1075	995	930	885	865	845	825	810	790	780	765	710	650	515	410	330	265	225	185	150	115	85
150	A 182 F22	290	260	230	200	170	140	125	110	95	80	65	50	35	20	20 ²⁾	20 ²⁾								
300		750	750	730	705	665	605	590	570	530	510	485	450	385	265	175	110								
600		1500	1500	1455	1410	1330	1210	1175	1135	1065	1015	975	900	755	535	350	220								
150	A 182 F316 ³⁾	275	235	215	195	170	140	125	110	95	80	65	50	35	20	20 ²⁾	20 ²⁾	20 ²⁾	20 ²⁾	20 ²⁾	20 ²⁾	20 ²⁾	20 ²⁾	20 ²⁾	15 ²⁾
300		720	620	560	515	480	450	440	435	425	420	420	415	385	365	360	305	235	185	145	115	95	75	60	40
600		1440	1240	1120	1025	955	900	885	870	855	845	835	830	775	725	720	610	475	370	295	235	190	150	115	85
150	A 182 F304L	230	195	175	160	150	140	125	110	110	80														
300		600	510	455	420	395	370	365	360	355	345														
600		1200	1020	910	840	785	745	730	720	705	690														
150	A 182 F316L	230	195	175	160	150	140	125	110	110	80	65													
300		600	510	455	420	395	370	365	360	355	345	340													
600		1200	1020	910	840	785	745	730	720	705	690	675													

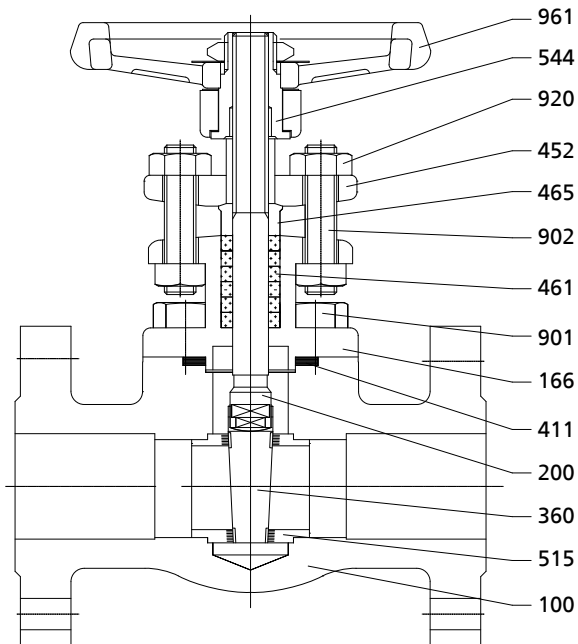
Испытательные давления

Тестовое испытание	Контрольная среда:	Class 150		Class 300		Class 600	
		бар	psi	бар	psi	бар	psi
Напорный корпус	Вода	31,0	450	77,6	1125	153,4	2225
Проверка герметичности заднего уплотнения		22,4	325	56,9	825	113,8	1650

1) Используйте только нормализованные и улучшенные материалы.
 2) Максимальная температура для применения арматуры с фланцами составляет 538 °C (1000 °F).
 3) Допустимо применение при температурах выше 538 °C (1000 °F) только с содержанием углерода мин. 0,04%.

Тестовое испытание	Контрольная среда:	Class 150		Class 300		Class 600	
		бар	psi	бар	psi	бар	psi
Проверка герметичности седла		22,4	325	56,9	825	113,8	1650
Проверка герметичности седла	ВОЗДУХ	5,5	80	5,5	80	5,5	80

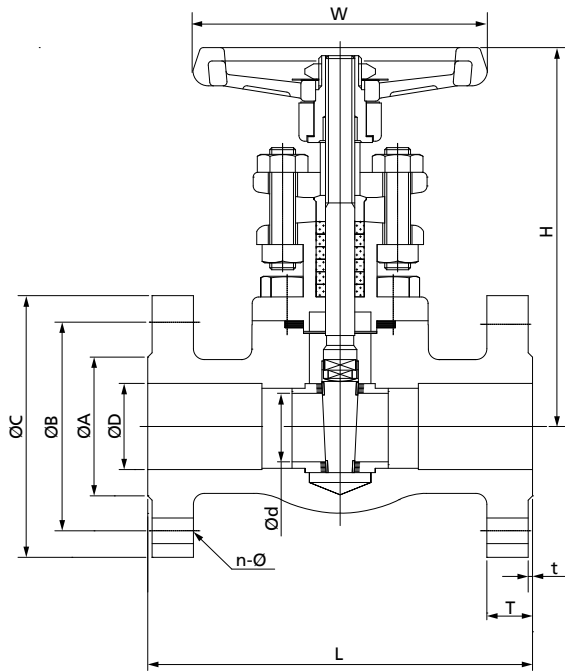
Материалы



Обзор используемых материалов

Номер детали	Наименование	Материал				
		A 105 Trim 8	A 182 F11 Trim 5	A 182 F22 Trim 5	A 182 F304 Trim 2	A 182 F316 Trim 10
100	Корпус	A 105	A 182 F11	A 182 F22	A 182 F304	A 182 F316
166	Бугель	A 105	A 182 F11	A 182 F22	A 182 F304	A 182 F316
200	Шток	A 182 F6a	A 182 F6a	A 182 F6a	A 182 F304	A 182 F316
360	Клин	A 182 F6a	A 182 F6a + STL6	A 182 F6a + STL6	A 182 F304	A 182 F316
411	Уплотнительное кольцо	304 + графит	304 + графит	304 + графит	304 + графит	316 + графит
452	Нажимная втулка сальника	A 105	A 105	A 105	A 182 F304	A 182 F316
465	Нижняя часть сальника	A 276 410	A 276 410	A 276 410	A 276 304	A 276 316
461	Сальниковая набивка	Гибкий графит	Гибкий графит	Гибкий графит	Гибкий графит	Гибкий графит
515	Посадочное кольцо	A 276 410 + STL6	A 276 410 + STL6	A 276 410 + STL6	A 276 304	A 276 316
544	Резьбовая втулка	A 276 410	A 276 410	A 276 410	A 276 410	A 276 410
901	Винт	A 193 B7	A 193 B16	A 193 B16	A 193 B8	A 193 B8M
902	Шпилька	A 193 B8	A 193 B16	A 193 B16	A 193 B8	A 193 B8
920	Гайка	A 194 2H	A 194 8	A 194 8	A 194 8	A 194 8M
961	Маховик	A 197	A 197	A 197	A 197	A 197

Габаритные размеры



Габаритные размеры в мм

Class	NPS	L	T	t	n-Ø	Ød	ØD	ØA	ØB	ØC	ψ ⁴⁾	Вт	[кг]
150	½"	108	11,5	1,6	4-16	9,5	15	35	60,5	89	132	100	2,58
	¾"	117	13,0	1,6	4-16	12,7	20	43	70,0	98	137	100	3,10
	1"	127	14,5	1,6	4-16	17,5	25	51	79,5	108	157	120	4,80
	1 ½"	165	17,5	1,6	4-16	28,6	40	73	98,5	127	212	150	10,31
	2"	178	19,5	1,6	4-19	36,5	50	92	120,5	152	224	180	13,43
300	½"	140	14,5	1,6	4-16	9,5	15	35	66,5	95	132	100	3,52
	¾"	152	16,0	1,6	4-19	12,7	20	43	82,5	118	137	100	4,44
	1"	165	17,5	1,6	4-19	17,5	25	51	89,0	124	157	120	5,96
	1 ½"	190	21,0	1,6	4-22	28,6	40	73	114,5	156	212	150	12,78
	2"	216	22,5	1,6	8-19	36,5	50	92	127,0	165	224	180	15,03
600	½"	165	20,7	6,4	4-16	9,5	15	35	66,5	95	132	100	3,25
	¾"	190	22,3	6,4	4-19	12,7	20	43	82,5	118	137	100	5,15
	1"	216	23,9	6,4	4-19	17,5	25	51	89,0	124	157	120	6,50
	1 ½"	241	28,7	6,4	4-22	28,6	40	73	114,5	156	212	150	13,77
	2"	292	31,8	6,4	8-19	36,5	50	92	127,0	165	224	180	17,03

Присоединительные размеры — стандарты

Монтажные длины: ASME B16.10
 фланцевое ASME B16.5
 присоединение

Указания по монтажу

Направление потока при применении запорных задвижек любое. Высоконапорная арматура с защитой от избыточного давления может применяться только с одним направлением потока.

4) открыто



ООО «КСБ»

108814, г. Москва, п. Сосенское, д. Николо-Хованское, вл. 1035, стр. 1

Тел.: +7 (495) 9801176 • Факс: +7 (495) 9801169

e-mail: info@ksb.ru • www.ksb.ru

21.11.2014

7361.11/02-RU