

## **Etaline R** – вертикальный моноблочный насос в исполнении с патрубками «в линию», со стандартным двигателем



### Области применения:

- Системы кондиционирования воздуха
- Контуры охлаждающей воды
- Системы отопления
- Системы центрального отопления
- Системы центрального охлаждения
- Водоснабжение
- Промышленные системы циркуляции
- Установки рекуперации энергии

Дополнительная  
информация: [www.ksb.ru](http://www.ksb.ru)

# Etaline R – вертикальный моноблочный насос в исполнении с патрубками «в линию», со стандартным двигателем

## 1 Высокая эксплуатационная надежность

В зависимости от материального исполнения напорный кожух и торцовые уплотнения рассчитаны на давление 16/25 бар и температуру до 140 °С

## 2 Оптимизация проточной части

- В стандартной комплектации выполняется подрезка рабочего колеса под рабочую точку
- Оптимальная геометрия рабочего колеса/спирального корпуса обеспечивает высокий КПД

## 3 Энергоэффективный привод

Стандартные двигатели класса IE3 с максимальным КПД. Легкая замена двигателя

## 4 Удобство сервисного обслуживания

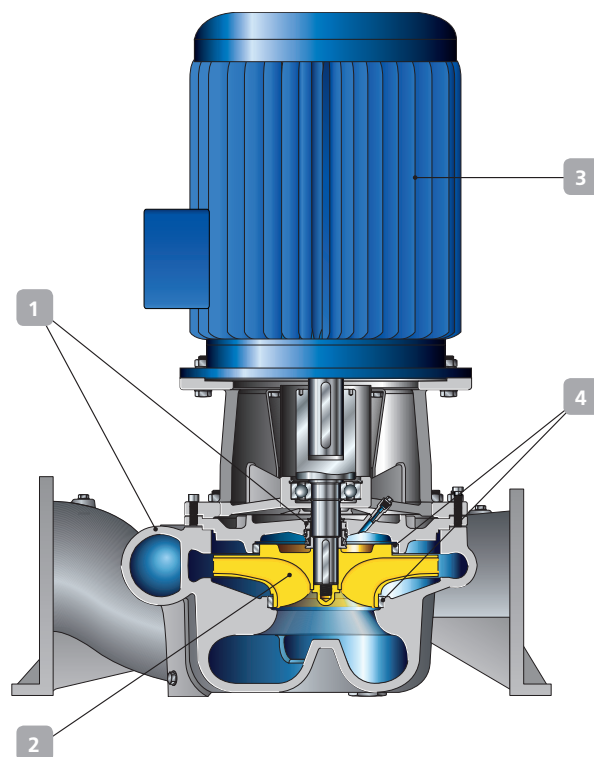
Простая замена щелевых колец с напорной и всасывающей стороны. Картрижное исполнение торцовых уплотнений

## Компактный

Вертикальная установка. Требуется меньшая площадь установки, чем для насосов на фундаментной плите

## Разнообразие применений

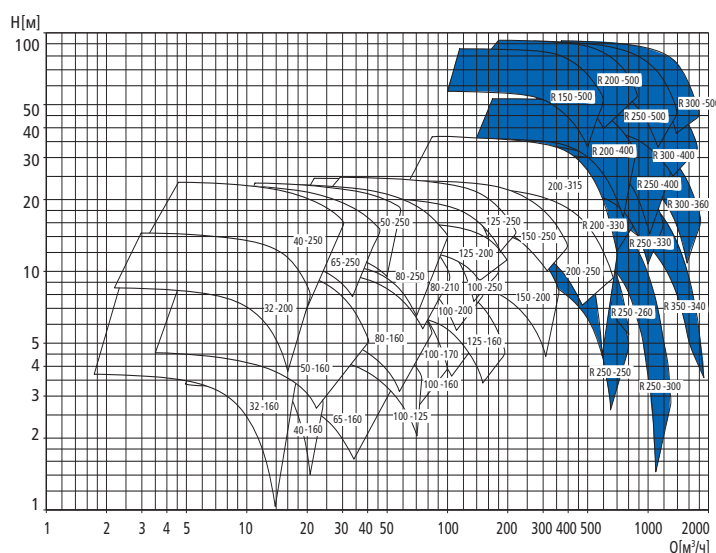
- Комбинация материалов исполнения рабочего колеса и торцовых уплотнений в зависимости от перекачиваемой среды расширяет диапазон применений Etaline-R.
- Температура перекачиваемой жидкости до 140 °С



## Fluid Future®

- Достижение максимального энергосбережения за счет применения концепции энергоэффективности от KSB
- Уже сегодня соответствует предписаниям Европейской Директивы энергоэффективности ErP 2017

## Характеристики Etaline-R



### Технические параметры

Типоразмер	DN 150 - 350
Подача	до 1900 м³/ч
Напор	до 97 м
Температура перекачиваемой жидкости	-30 °С до +140 °С

### Автоматизация с:

PumpDrive	для регулирования частоты вращения (до 45 кВт)
PumpMeter	для контроля насоса и анализа рабочих характеристик

### Материалы

Спиральный корпус и напорная крышка	Чугун JL 1040 Чугун с шаровидным графитом JS 1025
Рабочее колесо	Чугун с шаровидным графитом JL 1040 Оловянистая бронза CС480K-GS Нержавеющая сталь 1.4408
Рабочее колесо	Q1BEGG, Q1BVGG, Q1Q1EGG, Q1Q1VGG, Q1AEGG



ООО «КСБ»

108814, г. Москва, п. Сосенское, д. Николо-Хованское, вл. 1035, стр. 1

Тел.: +7 495 980 11 76 · Факс: +7 495 980 11 69

info@ksb.ru · www.ksb.com · www.ksb.ru