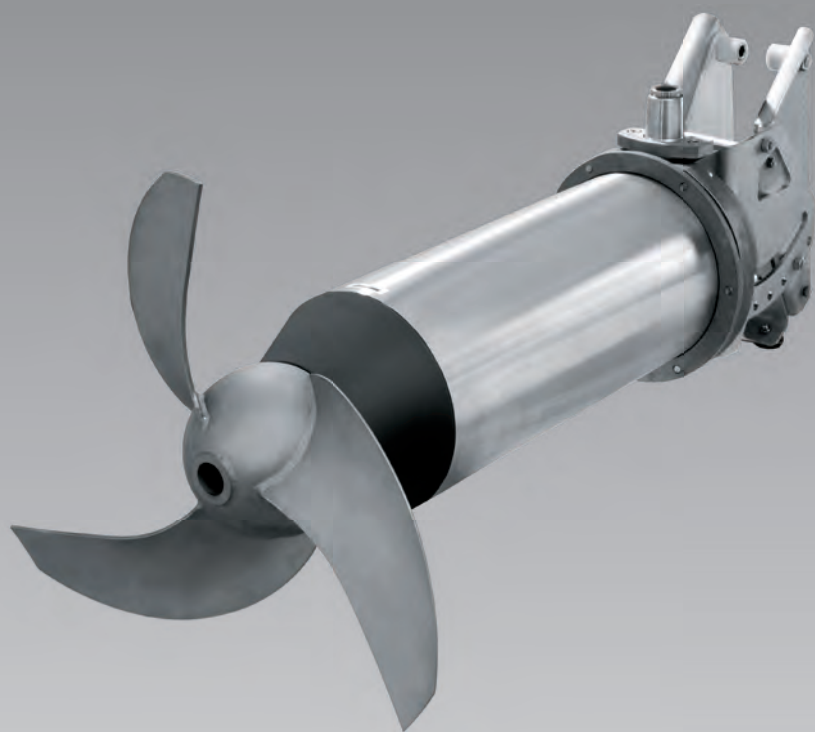


Amamix – погружная мешалка



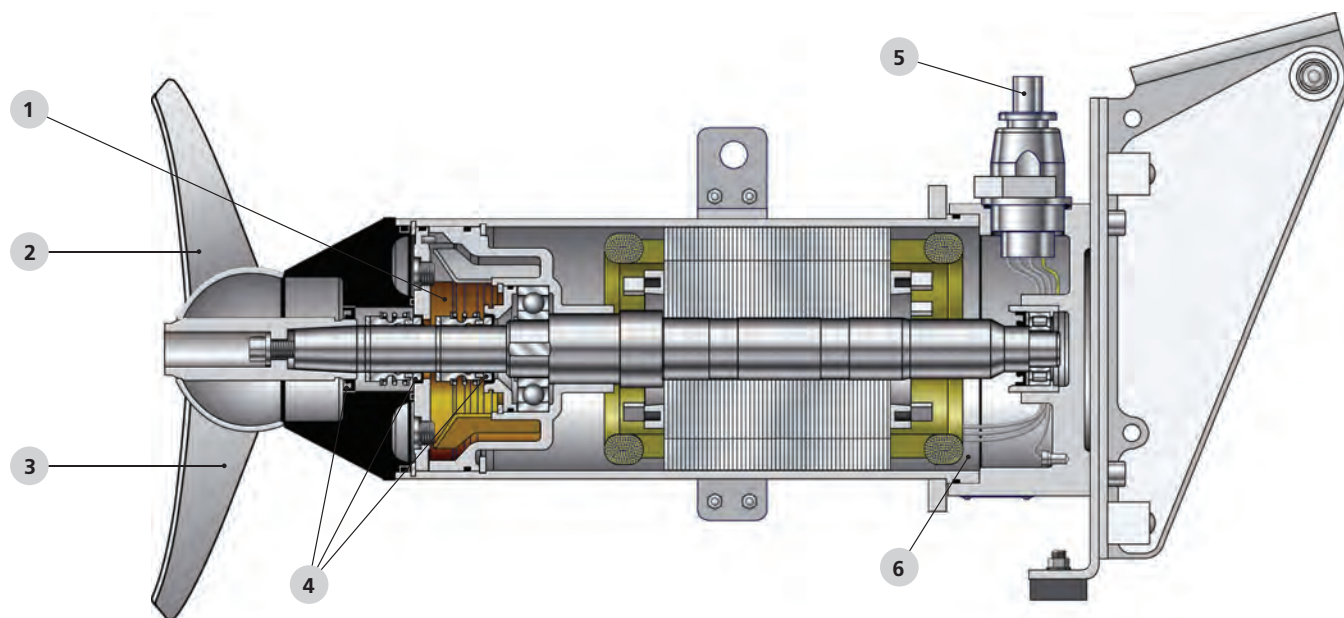
Применение:

- В смесителях
- В шламонакопителях
- В разгрузочных бункерах
- В аэротенках
- В камерах ливнепуска
- В метантенках
- В сгустителях
- В резервуарах для предотвращения замерзания
- В резервуарах нитрификации
- В резервуарах денитрификации
- В резервуарах дефосфотации
- Во флокуляционных резервуарах
- Для ускорения потока
- В насосных зумпфах
- В биогазовых установках – ферментаторы
- В биогазовых установках – реактор дображивания
- В биогазовых установках – накопительные резервуары остатков брожения
- В биогазовых установках – смешительные баки

Дополнительная информация:

www.ksb.ru

Amatix – погружная мешалка



1 Безопасность для окружающей среды

Масляная камера заполнена экологически безопасным маслом

2 Энергоэффективность

Пропеллер создает максимальное осевое усилие при минимальной потребляемой мощности

3 Самоочищающийся пропеллер

4 Максимальная надежность

Система тройного динамического уплотнения, состоящая из двух торцовых уплотнений [SIC/SIC] и манжетного уплотнения

5 Защита кабеля

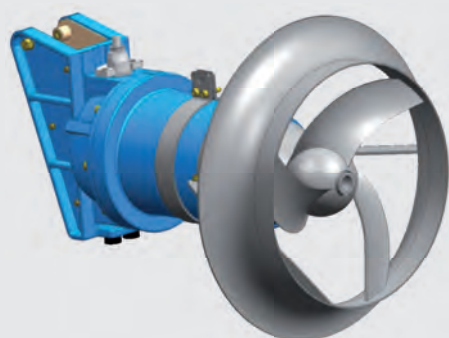
Продольный водонепроницаемый кабельный ввод защищает двигатель от попадания влаги. Штепсельное соединение для простой замены без специальных инструментов

6 Все под контролем

3 датчика температуры и датчик влажности обеспечивают контроль двигателя

7 Без замены масла* в течение 16 000 рабочих часов

*рекомендуется через каждые 2 года



Amatix с направляющим кольцом

Эксплуатационные характеристики

Температура перекачиваемой жидкости:	до 40 °C опционально до 60 °C
Частота вращения:	475-1400 об/мин
Мощность:	1,25 - 10 кВт
Номинальный диаметр пропеллера:	225 - 630 мм
Глубина установки:	до 30 м

Взрывозащита по АTEX

Опционально с направляющим кольцом и частотным преобразователем



ООО «КСБ»

108814, г. Москва, п. Сосенское, д. Николо-Хованское, вл. 1035, стр. 1

Тел.: +7 495 980 11 76 · Факс: +7 495 980 11 69

info@ksb.ru · www.ksb.com · www.ksb.ru