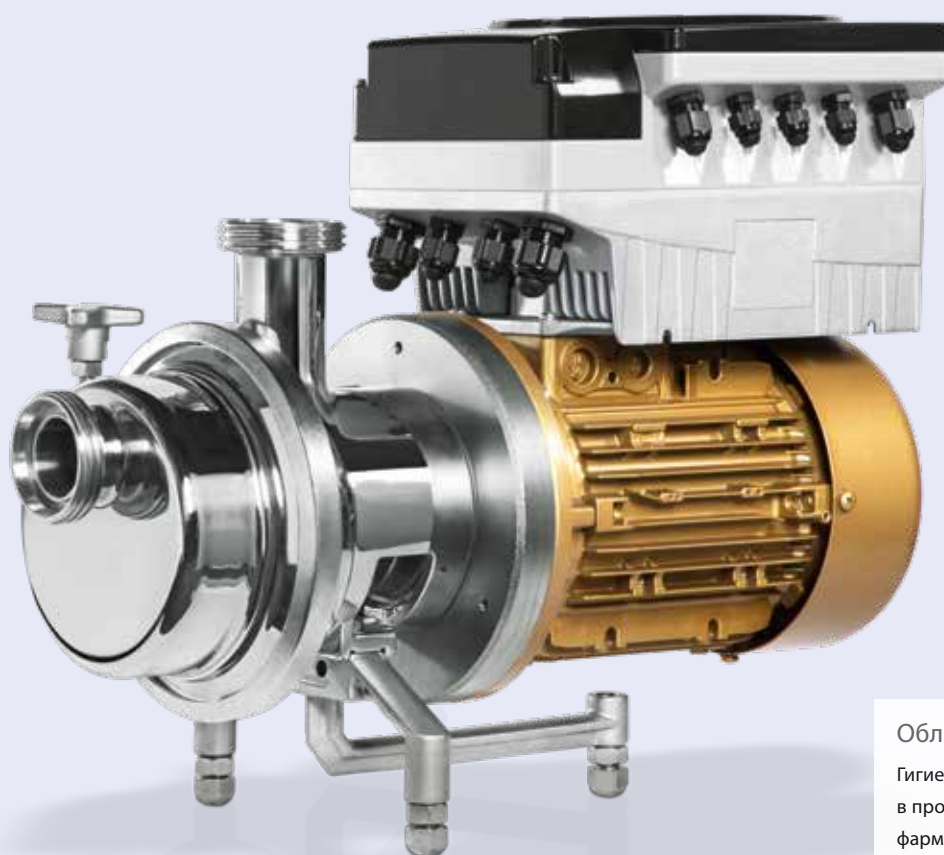


Vitaprime® – самовсасывающий центробежный насос для стерильных применений



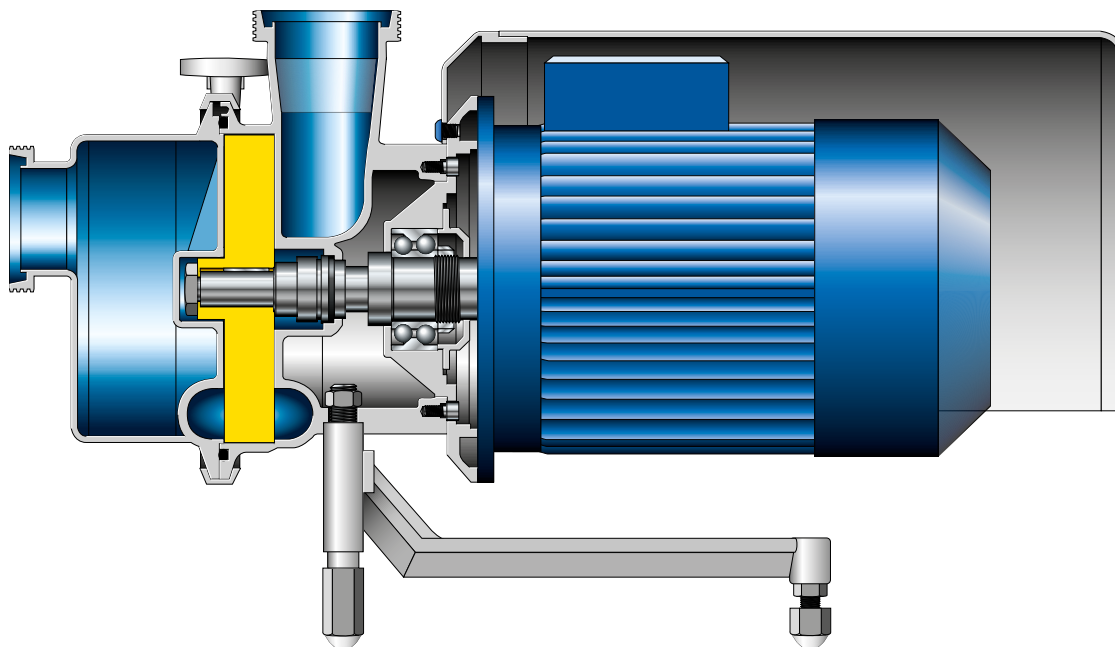
Области применения:

Гигиенические и стерильные применения
в производстве напитков, пищевой и
фармацевтической промышленности

Дополнительная информация:
<https://products.ksb.com/ru-ru/>



Vitaprime® – самовсасывающий центробежный насос для стерильных применений



- Самовсасывающий**
 Вихревой насос с боковыми каналами для гигиенических применений, CIP/SIP возможно
- Надежность**
 Прочная конструкция, долговечная и надежная
- Гибкость**
 Многочисленные варианты присоединения, различные варианты торцового уплотнения, разнообразные эластомерные материалы
- Удобство сервисного обслуживания**
 Быстроразъемное присоединение, простая замена торцового уплотнения

- Универсальность**
 Возможно применение двигателей в соответствии с различными стандартами, в том числе с регулированием частоты
- Энергоэффективность**
 Режим регулирования частоты в сочетании с KSB PumpDrive
 В комбинации с двигателем KSB SuPremE® достигается класс энергоэффективности IE5* в соответствии с IEC/CD 60034-30 ред. 2

*IE5 в соответствии с IEC/TS 60034-30-2 до 15/18,5 кВт
 (Только с частотой вращения 1500 об/мин и мощностью 0,55 кВт, 0,75 кВт, 2,2 кВт, 3 кВт, 4 кВт: IE5 на стадии подготовки)

Материалы

Детали, соприкасающиеся с перекачиваемой средой

Хромо-никель-молибденовая сталь
 DIN 1.4404/1.4409 (AISI 316 L / CF3M)
 электрополированные

Технические данные	50 Гц	60 Гц
	8 типоразмеров	8 типоразмеров
Подача	до 55 м ³ /ч	до 60 м ³ /ч
Напор	до 45 м	до 58 м
Давление насоса	до 10 бар	
Температура перекачиваемой среды	до 110 °С (SIP до 140 °С)	более высокие температуры по запросу



ООО «КСБ»
 108814, г. Москва, п. Сосенское, д. Николо-Хованское,
 владение 1035 строение 1.
 Тел.: +7 495 980 11 76
 e-mail: info@ksb.ru www.ksb.ru