

Vitastage® – многоступенчатый центробежный насос для стерильных применений



Области применения:

Гигиенические и стерильные применения в
производстве напитков, пищевой и
фармацевтической промышленности

Дополнительная информация:
<https://products.ksb.com/ru-ru/>

Vitastage® – многоступенчатый центробежный насос для стерильных применений

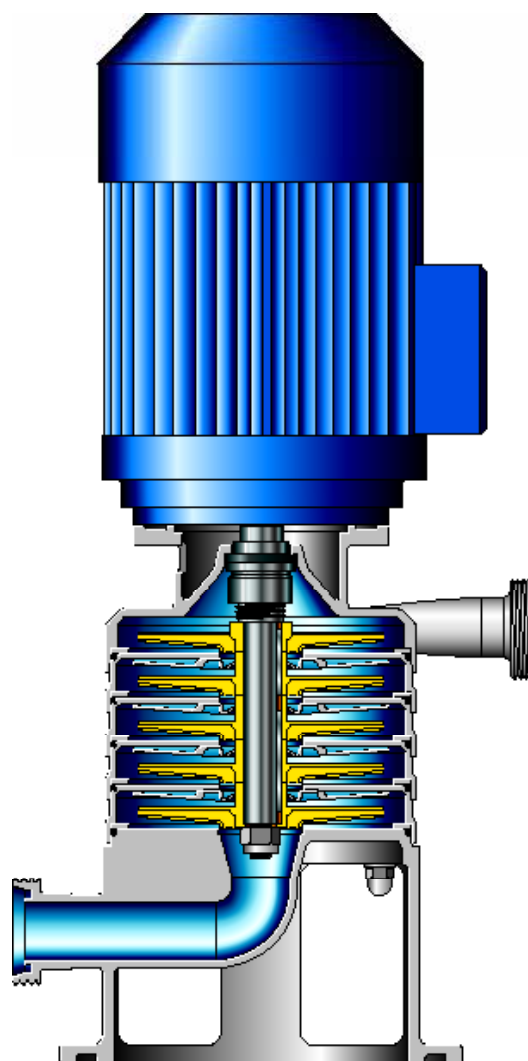
- **Надежность**
 - Прочная конструкция за счет литого корпуса
 - Долговечный и надежный
 - Высокая плавность хода благодаря автономным подшипниковым опорам вала
- **Гибкость**
 - Многочисленные варианты присоединений, торцовые уплотнения и материалы
 - Горизонтальная и вертикальная установка
- **Универсальность**
 - Возможно применение двигателей в соответствии с различными стандартами, в том числе с регулированием частоты вращения
- **Гигиеническое соответствие**
 - Конструкция без мертвых зон, с электрополированными поверхностями обеспечивает возможность CIP/SIP

Материалы

| | |
|---|---|
| Детали, соприкасающиеся с перекачиваемой средой | Хромоникельмолибденовая сталь DIN 1.4404/1.4409 (AISI 316 L / CF3M) электрополированная |
|---|---|

Технические данные

| | |
|----------------------------------|---|
| | 8 типоразмеров |
| Подача | до 12,5 м ³ /ч |
| Напор | до 150 м |
| Давление насоса | до 16 бар |
| Температура перекачиваемой среды | до 140 °C более высокие температуры по запросу |



ООО «КСБ»
108814, г. Москва, п. Сосенское,
д. Николо-Хованское, вл. 1035, стр. 1
Тел.: +7 495 980 11 76
e-mail: info@ksb.ru www.ksb.ru