

Грязеуловитель

BOACHEM-FSA

PN 10-40
DN 15-400

Техническое описание



Выходные данные

Техническое описание BOACHEM-FSA

Все права защищены. Запрещается распространять, воспроизводить, обрабатывать и передавать материалы третьим лицам без письменного согласия изготовителя.

В общих случаях: производитель оставляет за собой право на внесение технических изменений.

© KSB SE & Co. KGaA, Frankenthal 30.09.2020

Оглавление

Обратная арматура / грязеуловители.....	4
Фильтр согласно DIN/EN.....	4
BOACHEM-FSA.....	4
Основные области применения.....	4
Среды.....	4
Эксплуатационные данные.....	4
Материалы корпуса.....	4
Конструктивное исполнение.....	4
Преимущества продукта.....	4
Дополнительная документация.....	4
Данные для заказа.....	5
Таблица давлений и температур.....	5
Материалы.....	5
Размеры и масса.....	6
Указания по монтажу.....	8

Обратная арматура / грязеуловители

Фильтр согласно DIN/EN

BOACHEM-FSA



Основные области применения

- Пищевая промышленность и производство напитков
- Нефтехимическая промышленность
- Технологические производства
- Сахарная промышленность

Среды

- Агрессивные жидкости
- Пар
- Взрывоопасные среды
- Среды с содержанием газа
- Газ
- Вредные для здоровья среды
- Токсичные среды
- Горячая вода
- Высокоагрессивные среды
- Конденсат
- Вызывающие коррозию среды
- Масла
- Питательная вода
- Масляный теплоноситель
- Другие среды по запросу

Эксплуатационные данные

Эксплуатационные характеристики

Параметр	Значение
Номинальное давление	PN 10 - 40
Номинальный диаметр	DN 15 - 400
Макс. допустимое давление [бар]	40
Мин. допустимая температура [°C]	≥ -10
Макс. допустимая температура [°C]	≤ +400

Определение параметров по таблице давление/температура
 (⇒ Страница 5)

Материалы корпуса

Перечень доступных материалов

Материал	Номер материала	Предельная температура
GX5CrNiMo19-11-2	1.4408	≤ 400 °C

Конструктивное исполнение

Конструкция

- Грязеуловитель с проточной частью в наклонном исполнении
- Сетка из высококачественной стали
- Уплотнение крышки, изолированное изнутри и снаружи
- Материалы, не содержащие цветных металлов
- Трубопроводная арматура отвечает требованиям безопасности Приложения I Европейской Директивы 2014/68/EC (DGR) для оборудования, работающего под давлением, для жидкостей групп 1 и 2.
- Арматура не имеет собственных потенциальных источников инициирования взрыва и может использоваться в соответствии с требованиями АТЕХ 2014/34/EU во взрывоопасных зонах группы II, категории 2 (зона 1+21) и категории 3 (зона 2+22).

Исполнения

- Без содержания масла и консистентной смазки
- Профильное уплотнение (вставка: PTFE)
- Применение до -60 °C
- Сетка с мелкой ячейкой
- Другая обработка фланцев

Преимущества продукта

- Ячеистое с обеих сторон уплотнение крышки
- Сетчатый фильтрующий элемент из высококачественной стали

Дополнительная документация

Указания/Документы

Документ	Номер печатного издания
Техническое описание BOACHEM-ZXA (запорный клапан сальниковый)	8149.1
Техническое описание BOACHEM-ZXAB (запорный клапан сильфонный)	8146.1
Техническое описание BOACHEM-RXA (обратный клапан)	8147.1
Руководство по эксплуатации BOACHEM	8115.8

Данные для заказа

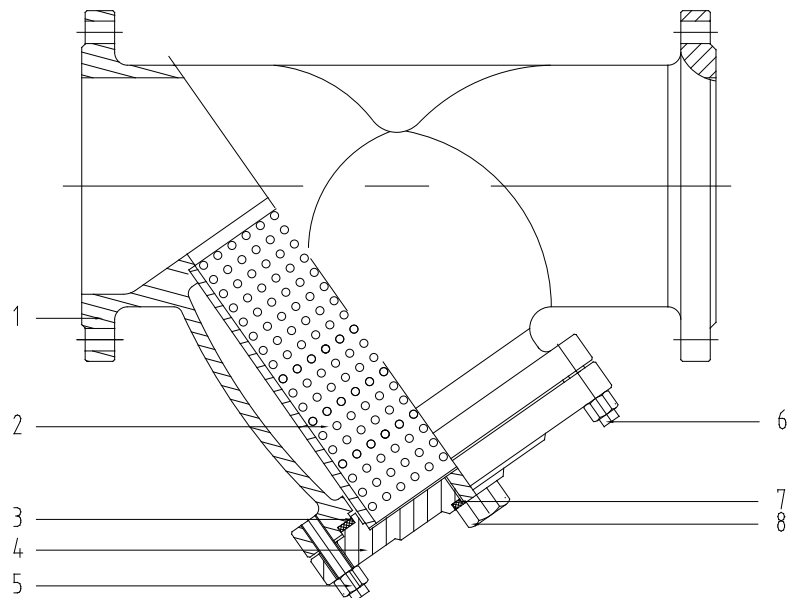
Просьба указывать перечисленные ниже данные во всех запросах/заказах:

1. Тип
2. Номинальное давление
3. Номинальный диаметр
4. Рабочее давление
5. Дифференциальное давление
6. Рабочая температура
7. Рабочая среда
8. Подсоединение трубопровода
9. Исполнения
10. Номер печатного издания

Таблица давлений и температур

Допустимое избыточное рабочее давление [бар] (по EN 1092-1) ¹⁾

Номинальное давление PN	Материал	[°C]							
		20	100	150	200	250	300	350	400
10	1.4408	10	10	9	8,4	7,9	7,4	7,1	6,8
16		16	16	14,5	13,4	12,7	11,8	11,4	10,9
25		25	25	22,7	21	19,8	18,5	17,8	17,1
40		40	40	36,3	33,7	31,8	29,7	28,5	27,4

Материалы


BOACHEM-FSA

Спецификация

Номер детали	Наименование	Материал	Номер материала
1	Корпус	G X 5 CrNiMo 19-11-2	1.4408
2	Сетка ²⁾	Высококачественная сталь 316	-
3	Плоская уплотнительная прокладка ²⁾	Графит + высококачественная сталь 316	-
4	Крышка	G X 5 CrNiMo 19-11-2	1.4408
5	Гайка	A4-80	-
6	Шпилька	A4-70	-
7	Подкладная шайба	SS316	-
8	Резьбовая пробка	Высококачественная сталь 316	-

8150.1/09-RU

¹⁾ Арматуру можно использовать при температурах до -10 °C

²⁾ Запасная часть

PN	DN	L	D	D0	D1	g	f	n × Ø d	H	Сливная резьбовая пробка	[кг]
25	200	600	360	310	278	30	3	12 × 26	385	G 1 1/4"	116
	250	730	425	370	335	32	3	12 × 30	535	G 1 1/4"	167
	300	850	485	430	395	34	4	16 × 30	680	G 1 1/4"	271
	350	980	555	490	450	38	4	16 × 33	750	G 1 1/2"	475
	400	1100	620	550	505	40	4	16 × 36	790	G 1 1/2"	620
40	200	600	375	320	285	34	3	12 × 30	385	G 1 1/4"	125
	250	730	450	385	345	38	3	12 × 33	535	G 1 1/4"	189
	300	850	515	450	410	42	4	16 × 33	680	G 1 1/4"	300
	350	980	580	510	465	46	4	16 × 36	750	G 1 1/2"	500
	400	1100	660	585	535	50	4	16 × 39	790	G 1 1/2"	650

Габаритные размеры [мм]

PN	DN	Стандартная сетка				Сетка с мелкой ячейкой			
		Kv [м³/ч]	Zeta-потенциал	Размер ячейки	Толщина проволоки	Kv [м³/ч]	Zeta-потенциал	Размер ячейки	Толщина проволоки
10-40	15	9,0	1,0	0,75	1,0	8,6	1,1	0,5	1,0
	20	15,0	2,0	0,75	1,0	14,3	2,1	0,5	1,0
	25	21,0	2,0	0,75	1,0	20,0	2,1	0,5	1,0
	32	26,0	3,0	0,75	1,0	24,7	3,2	0,5	1,0
	40	32,0	4,0	1,0	1,0	30,4	4,2	0,8	1,0
	50	42,0	6,0	1,0	1,0	39,9	6,3	0,8	1,0
10/16	65	68,0	6,0	1,0	1,0	64,6	6,3	0,8	1,0
	80	100,0	7,0	1,0	1,0	95,0	7,4	0,8	1,0
	100	165,0	6,0	1,2	1,2	156,8	6,3	1,0	1,2
	125	237,0	7,0	1,2	1,2	225,2	7,4	1,0	1,2
	150	318,0	8,0	1,2	1,2	302,1	8,4	1,0	1,2
10	200	600,0	7,0	2,1	1,2	570,0	7,4	2,0	1,2
	250	824,0	9,0	3,0	2,0	782,8	9,5	2,1	2,0
	300	1520,0	6,0	3,0	2,0	1444,0	6,3	2,1	2,0
	350	1650,0	9,0	3,0	2,0	1567,5	9,5	2,1	2,0
	400	2150,0	9,0	3,0	2,0	2042,5	9,5	2,1	2,0
16	200	600,0	7,0	2,1	1,2	570,0	7,4	2,0	1,2
	250	824,0	9,0	3,0	2,0	782,8	9,5	2,1	2,0
	300	1520,0	6,0	3,0	2,0	1444,0	6,3	2,1	2,0
	350	1650,0	9,0	3,0	2,0	1567,5	9,5	2,1	2,0
	400	2150,0	9,0	3,0	2,0	2042,5	9,5	2,1	2,0
25/40	65	68,0	6,0	1,0	1,0	64,6	6,3	0,8	1,0
	80	100,0	7,0	1,0	1,0	95,0	7,4	0,8	1,0
	100	165,0	6,0	1,2	1,2	156,8	6,3	1,0	1,2
	125	237,0	7,0	1,2	1,2	225,2	7,4	1,0	1,2
	150	318,0	8,0	1,2	1,2	302,1	8,4	1,0	1,2
25	200	600,0	7,0	2,1	1,2	570,0	7,4	2,0	1,2
	250	824,0	9,0	3,0	2,0	782,8	9,5	2,1	2,0
	300	1520,0	6,0	3,0	2,0	1444,0	6,3	2,1	2,0
	350	1650,0	9,0	3,0	2,0	1567,5	9,5	2,1	2,0
	400	2150,0	9,0	3,0	2,0	2042,5	9,5	2,1	2,0
40	200	600,0	7,0	2,1	1,2	570,0	7,4	2,0	1,2
	250	824,0	9,0	3,0	2,0	782,8	9,5	2,1	2,0
	300	1520,0	6,0	3,0	2,0	1444,0	6,3	2,1	2,0
	350	1650,0	9,0	3,0	2,0	1567,5	9,5	2,1	2,0
	400	2150,0	9,0	3,0	2,0	2042,5	9,5	2,1	2,0

Размеры подсоединений по стандартам

Монтажные длины: EN 558-1/1, ISO 5752/1

 Фланцы: Присоединительные размеры по DIN
 EN 1092-1, ISO 7005

Уплотнительная кромка: DIN EN 1092-1, форма B1

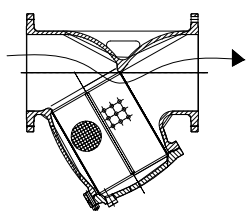
Другая обработка фланцев

- Например, с двух сторон паз форма D, пружина форма C, уступ форма F, выступ форма E согласно EN 1092-1
- Другие исполнения фланцев по запросу

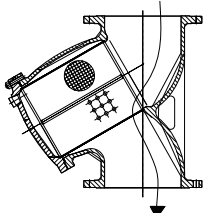
Указания по монтажу

i Направление протекания среды должно совпадать с направлением отлитой на корпусе стрелки.

i В горизонтальных и вертикальных трубопроводах для удобства очистки рекомендуется устанавливать грязеуловители с сетчатым фильтрующим элементом, направленным вниз.



Горизонтальная установка



Вертикальная установка



ООО «КСБ»

108814, г. Москва, п. Сосенское, д. Николо-Хованское, вл. 1035, стр. 1

Тел.: +7 495 980 11 76 Факс: +7 495 980 11 69

е-mail: info@ksb.ru www.ksb.ru

30.09.2020

8150.1/09-RU